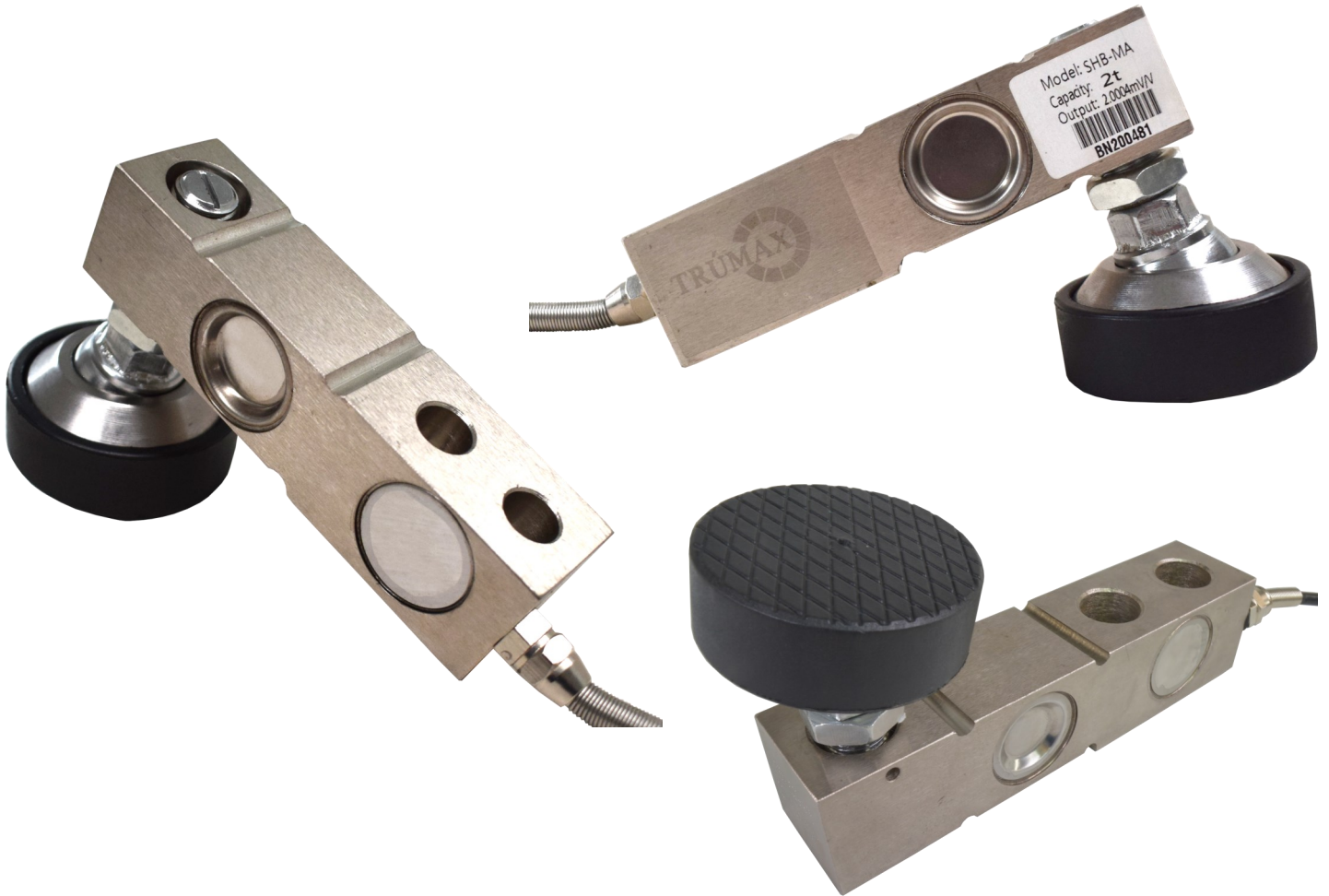




CELDAS DE CARGA TIPO VIGA

2022 - 08 Ver 3.

SHB-MA, celda de carga Shear Beam Fabricada en aleación de acero



Descripción:

- Puede ser usada en basculas bajo perfil, tipo riel, tanques, tolvas, silos, etc
- **Protección IP**
- Disponible en 2 mV/V y 3mV/V
- Incluye pata niveladora con rotula
- **Diversidad de capacidades**

*Todas las características y especificaciones del producto están sujetas a cambios sin previo aviso.

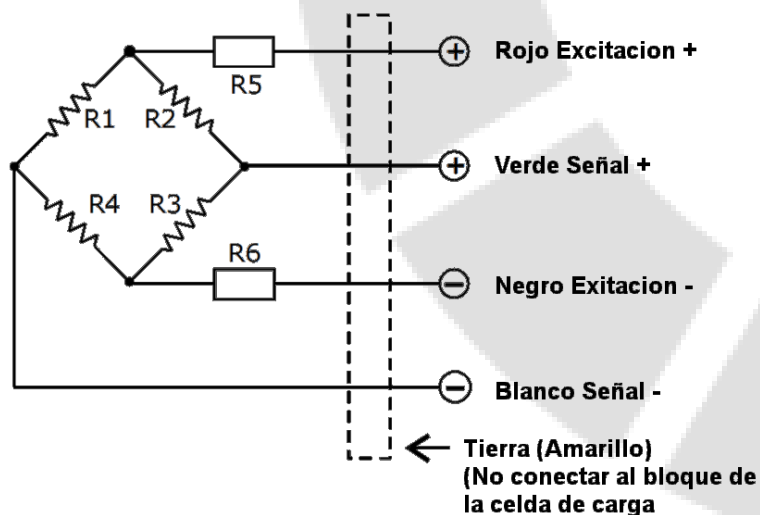




Especificaciones técnicas

| Modelo | SHB-MA | | | |
|----------------------------------|---|--|-----------------------|--|
| Capacidades (Emax) | 200 kg | 500 lb | 0.5 / 1 / 2 / 3 / 5 t | 1 / 2.5 / 4 / 5 / 10 Klb |
| Clase | C3 | | | |
| Numero de intervalos (n) | 3000 | | | |
| Intervalo de verificación (Vmin) | 0.01 % de Emax | | | |
| Sensibilidad (Cn) | 2mV/V | 3mV/V | 2mV/V | 3mV/V |
| Balance de cero | $\pm 1\%$ de Cn | | | |
| Resistencia de entrada (Ric) | 385 ± 15 Ohm | | | |
| Resistencia de salida (Ro) | 350 ± 5 Ohm | | | |
| Resistencia de aislamiento | ≥ 5000 m ohm (50 VDC) | | | |
| Limite de sobrecarga | 120 % de Emax | | | |
| Ruptura de celda | 180 % de Emax | | | |
| Temperatura en operación | $-30^{\circ}\text{C} \sim 70^{\circ}\text{C}$ | | | |
| Excitación Recomendada | 10 ~ 12 VDC | | | |
| Máxima excitación permitida | 15 VDC | | | |
| Material | Aleación de acero | | | |
| Clase de protección | IP 67 | | IP 68 | |
| Cable | 4 hilos, \varnothing 5mm | | | |
| | 3m | 0.5 ~ 3t \rightarrow 3m 5t \rightarrow 5m | | 1 ~ 5 Klb \rightarrow 3m 10Klb \rightarrow 5m |
| Accesorios | Pata niveladora | | | |

Conexiones

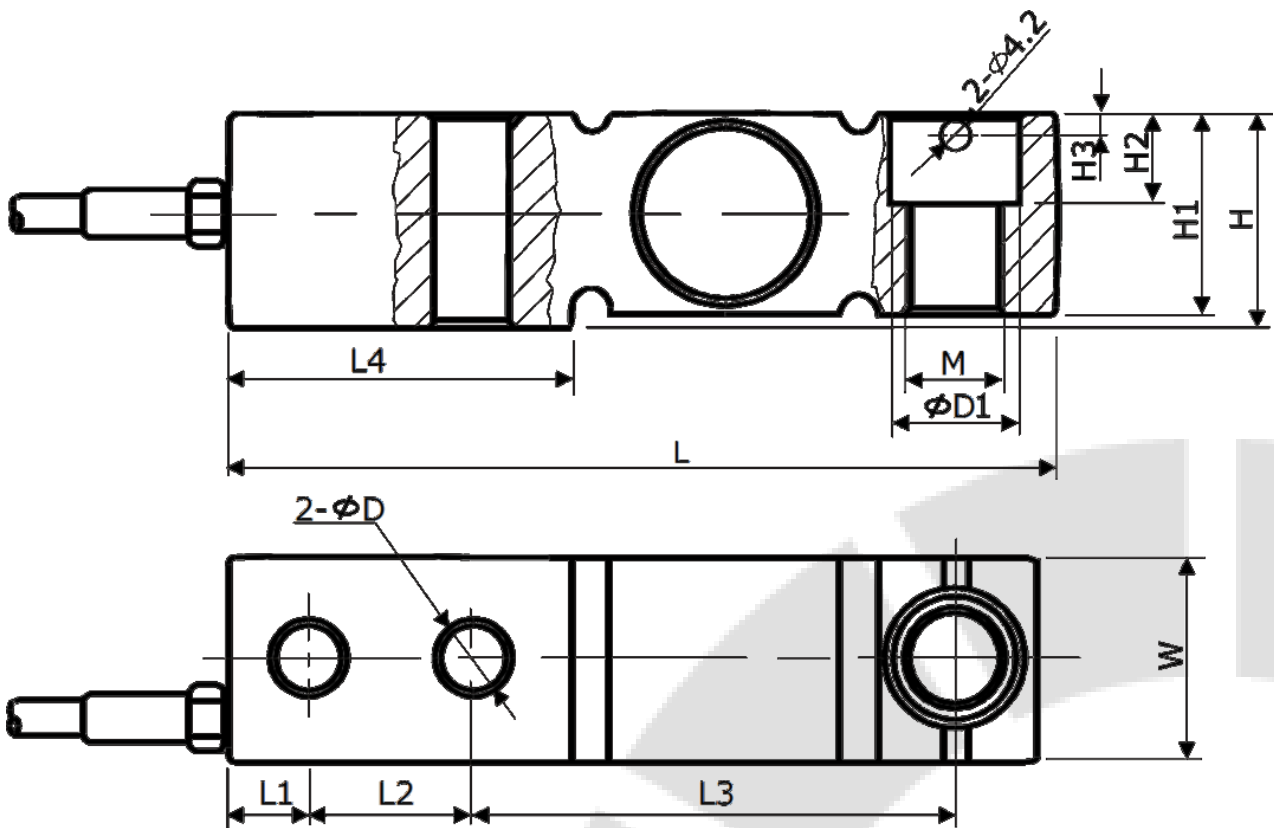


*Todas las características y especificaciones del producto están sujetas a cambios sin previo aviso.





Dimensiones:



| Cap. | mm | L | L1 | L2 | L3 | L4 | W/H1 | H | H2 | D | D1 | Niveladora |
|-----------|----|-----|------|------|------|------|------|------|----|------|----|------------|
| 200 kg | | 130 | 13 | 25 | 75 | 55 | 32 | 32.5 | 12 | 12.5 | 14 | M12 * 1.75 |
| 0.5 ~ 3 t | | 130 | 13 | 25 | 75 | 55 | 32 | 32.5 | 12 | 12.5 | 20 | M16 * 2 |
| 5 t | | 172 | 19.2 | 38.5 | 95.5 | 77.5 | 38.4 | 42 | 16 | 20 | 22 | M18 * 1.5 |

| Cap. | in | L | L1 | L2 | L3 | L4 | W/H1 | H | H2 | D | D1 | Niveladora |
|---------------|----|------|------|-----|------|-----|------|-----|------|------|------|---------------|
| 500 ~ 5000 lb | | 5.1 | 0.5 | 1 | 3 | 2.1 | 1.2 | 1.3 | 0.47 | 0.49 | 0.5 | 1/2-20 UNF-2B |
| 10000 lb | | 6.77 | 0.76 | 1.5 | 3.76 | 3 | 1.5 | 1.6 | 0.6 | 0.8 | 0.86 | 3/4-16 UNF-2B |

*Todas las características y especificaciones del producto están sujetas a cambios sin previo aviso.

