



CELDAS DE CARGA TIPO DISCO

2022-11 Ver 5.

MODELO DSK 5T..... Pg. 2

MODELO DSK 50T y 100T..... Pg. 5



T CELDA DE CARGA TIPO DISCO

MODELO DSK 5T

Celda de carga para compresión



Descripción:

- Fabricada en aleación de acero
- Sensibilidad de 2mV/V
- **Protección IP67**
- Para aplicaciones de fuerza o pesaje en compresión

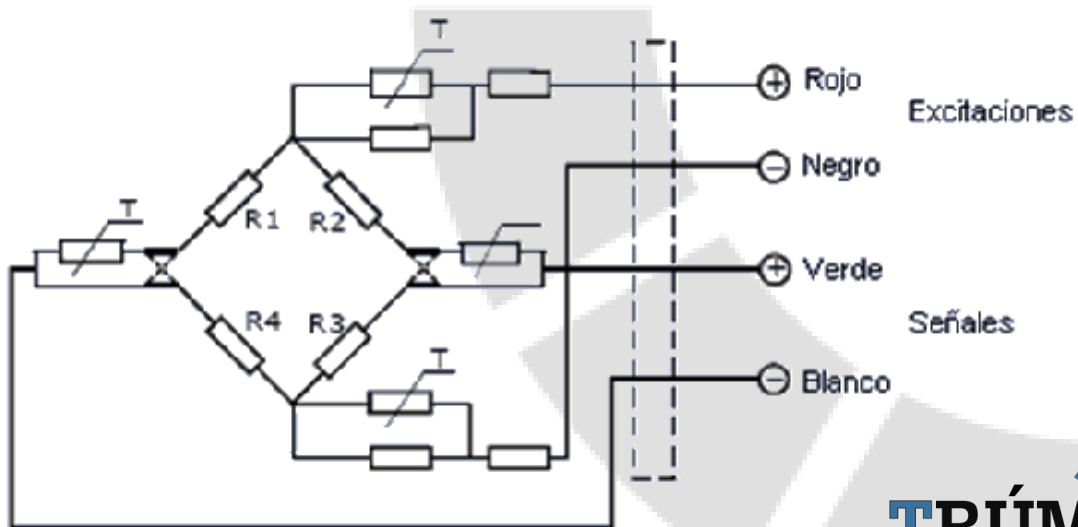
*Todas las características y especificaciones del producto están sujetas a cambios sin previo aviso.



Especificaciones técnicas

Modelo	DSK
Capacidades (E _{max})	5 t
Intervalos Max. de verificación (NIc)	3000
Clase	III
Sensibilidad (C _n)	2 mV/V ± 0.2%
Salida de cero	± 1 %
Resistencia de entrada (R _{ic})	775 ± 10 Ω
Resistencia de salida (R _o)	700 ± 5 Ω
Resistencia de aislamiento	≥ 5000 MΩ (50 VDC)
Limite de sobrecarga	150 % de E _{max}
Ruptura de celda	≥300 % de E_{max}
Rango de temperatura en operación	-30 ~ 70 °C / -20 ~ 160 °F
Excitación Recomendada	8 ~ 12 VDC
Máxima excitación permitida	24 VDC
Material	Aleación de acero
Clase de protección	IP67
Cable	Ø 5 mm x 5 m
Peso aproximado	2kg

Conexiones

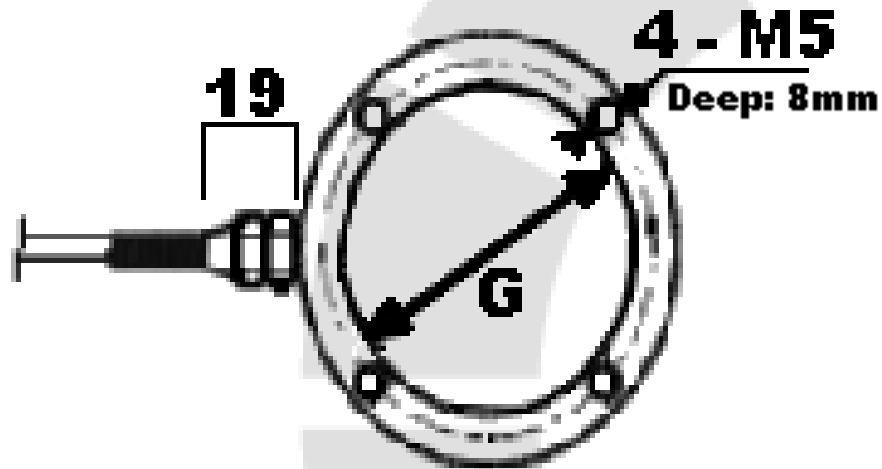
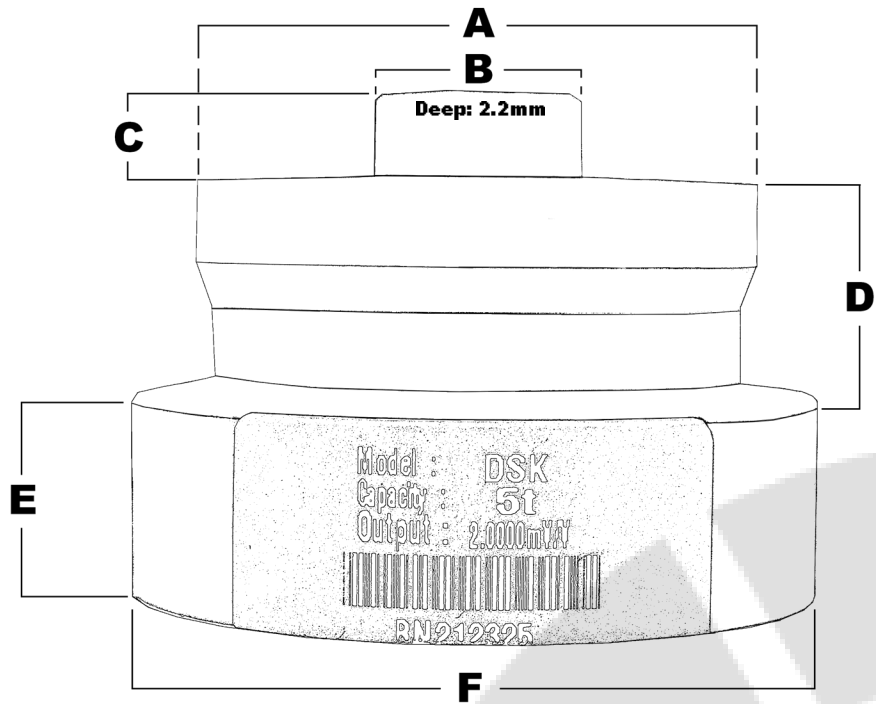


*Todas las características y especificaciones del producto están sujetas a cambios sin previo aviso.





Especificaciones técnicas



Medidas en mm

Capacidad	A	B	C	D	E	F	G
5 t	Ø 49	Ø 18	8	18.5	17.5	Ø 60	Ø 47

*Todas las características y especificaciones del producto están sujetas a cambios sin previo aviso.



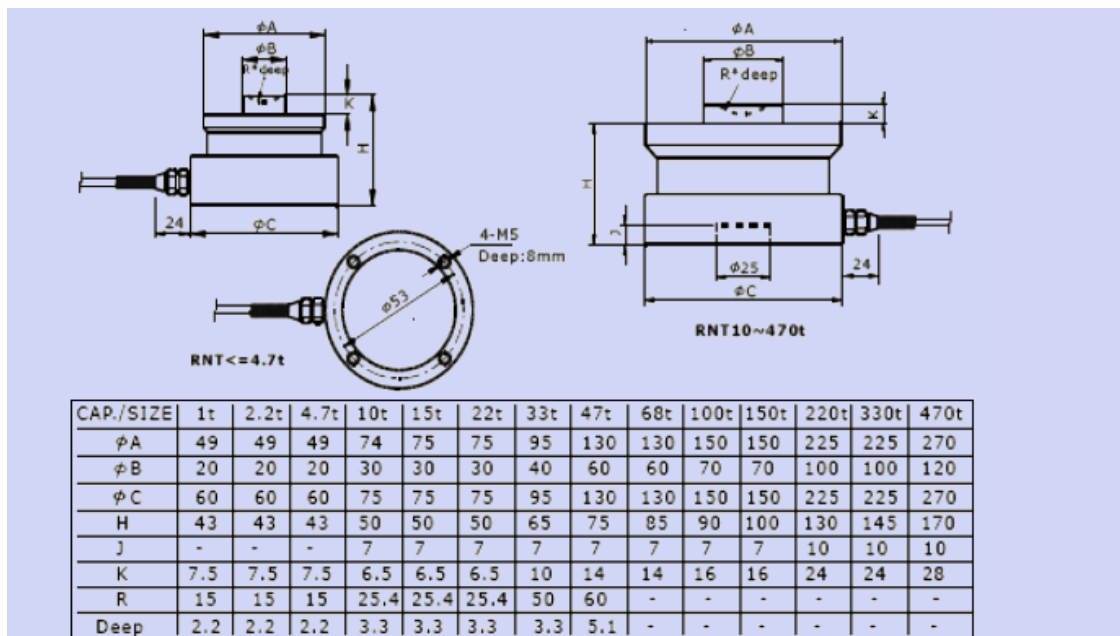
CELDA DE CARGA TIPO DISCO

MODELO DSK

Celda de carga tipo disco para compresión para capacidades de 50T y 100T con accesorios de fácil instalación.



DIMENSIONES (mm)





Especificaciones técnicas

Parámetros	C3	Unidades
Capacidades (E _{max}) :	50 y 100	T
Intervalos Max. de verificación (N _{lc}):	3000	d
Sensibilidad (C _n) :	2.0 ± 0.2	mV/V
Repetibilidad, No linealidad, Histéresis	0.03	± % de la señal de salida
Efecto de temperatura en la sensibilidad (T _{kc}) :	0.0012 / 10	± % de la señal de salida/°C
Efecto de temperatura en el cero (t _{k0}) :	0.001 / 10	± % de la señal de salida/°C
Cero :	1.0	± % de la señal de salida
Resistencia de entrada (R _{lc}) :	775 ± 5	Ohms
Resistencia de salida (R _o) :	702 ± 2	Ohms
Resistencia de aislamiento :	≥ 5000	Mega-Ohms
Limite de sobrecarga :	150	% de la capacidad
Ruptura de celda :	300	% de la capacidad
Rango de temperatura en operación :	-30 a +70	°C
Excitación Recomendada :	8 - 15	VDC
Máxima excitación permitida :	24	VDC
Peso aproximado:	12	kg
Material :	Aleación de acero	
Clase de protección :	IP67	
Accesorios	De fuerza : Botón	
Cable	10~30t-13m / 40~60t-18m	Ø6

CONEXION

