

## Series ACN/G y ACE/G

- ➔ Alta precisión de pesaje
- ➔ Display grafico
- ➔ Corta aires de gran dimensión
- ➔ Calibración interna automatica (ACN/G)
- ➔ Interfaces RS232C, USB-B y USB-A para impresora, computador, impresora de etiquetas, lector de código de barras y memoria USB.



Las balanzas de laboratorio ACN/G and ACE/G están diseñadas para uso en laboratorios, farmacias, joyerías e institutos de investigación, donde se requiere alta precisión de medición y funcionalidad.

 Calibración externa	 Productos y base de datos de usuarios	 Varias unidades de pesaje	 Pesaje de animales
 Calibración interna	 Base de datos de las medidas	 Varios idiomas	 Medición de densidad
 Compatibilidad GLP	 Fecha y hora	 Selección de velocidad de pesaje	 Medición de fuerza
	 Configuración de impresión	 Umbral / Selección	 Receta
	 Conteo de piezas	 Peso máximo	 Estadísticas
	 Porcentaje	 Peso mínimo	
	 Sumatoria	 Memoria de transacciones	

### Opcionales



Opción de pesaje  
Colgante

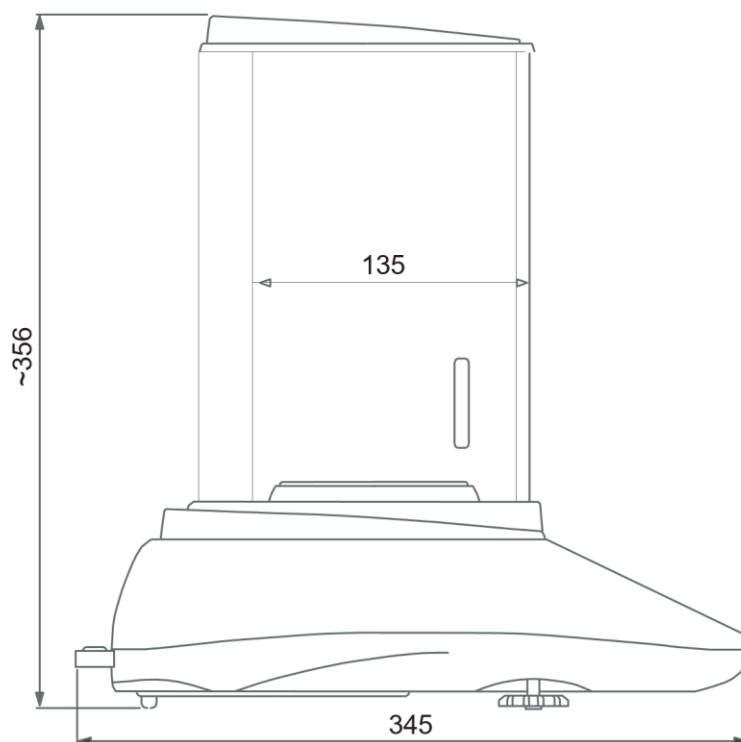
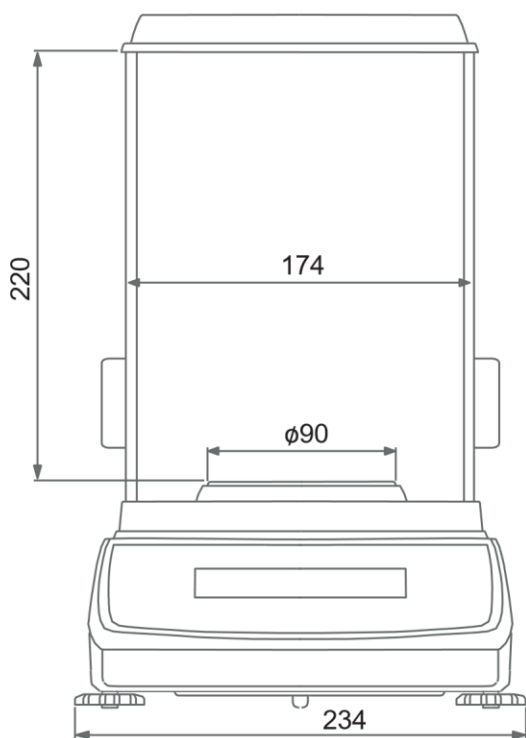


Kit de densidad



Opción con lector de códigos de barras  
e impresora de etiquetas

- Gancho para colgar objeto pesado
- Cubierta protectora para asegurar pesaje
- LAN o Wi-Fi para trabajar con computador
- Lector de código de barras, interface (RS232C)
- Software de estadísticas para PC, comunicación, guarda archivos para usar en Excel



## Información técnica

Balanzas con Calib. Interna	ACN60G	ACN120G	ACN220G
Balanzas sin Calib. Interna	ACE60G	ACE120G	ACE220G
Capacidad (Max)	60g	120g	220g
División (d)	0,1mg	0,1mg	0,1mg
Escala de verif. (e)	1mg	1mg	1mg
Tara	-60g	-120g	-220g
Clase	I		
Repetibilidad	0,1mg		
Linealidad	±0,2mg		
Temperatura de trabajo	+18 ÷ +35 °C		
Tiempo Estabil.	Velocidad estándar : 6~7s Velocidad lenta: 8~9s Velocidad rápida: No habilitada		
Dim. Plato	90 mm		
Display	Gráfico, 110x35 mm		
Dim. Equipo	234x345x356 mm		
Dim. Corta aire	174x135x220 mm		
Interfaces	RS232, USB-B, USB-A, reloj. <b>Opcionales:</b> LAN or Wi-		
Unidades	Fí mg, g, ct, lb, oz, ozt, gr, dwt		
Idiomas	ING, PL, DE, ESP, FRA, IT, CZ, RUS, UA		
Fuente de alim.	~230V, 50Hz, 6VA / =12V 1,2A		
Peso	5,2kg		
Masas recomendadas	E2 50g	E2 100g	E2 200g