



# BASCULAS MEDICAS

2018-05, ver 01.

## M101 - 20kg

### Bascula pesa bebés con tallímetro



#### Descripción:

- Báscula para pesaje de Bebés y niños hasta
- 20kg, Con regla para medición de altura entre
- 40 y 80cm
- Con bandeja para pesaje de bebé extraíble.
- La Bandeja extraíble permite el uso como Báscula para pesaje de niños

Fabricada en ABS de alta resistencia.

#### Funciones:

- Función de Beber (pesar antes y después de dar de beber al bebé).
- Conexión a PC por RS232 (Opcional)
- Con Batería recargable.





## Especificaciones técnicas

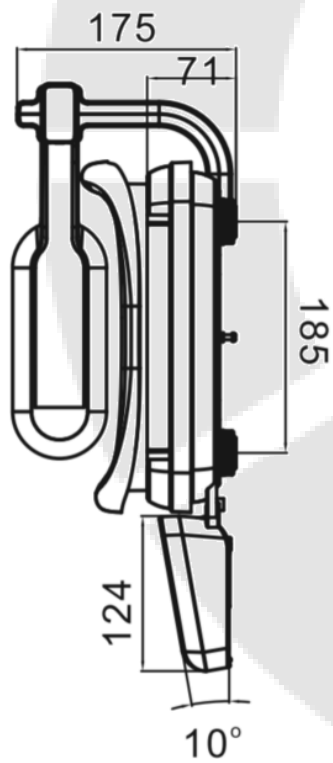
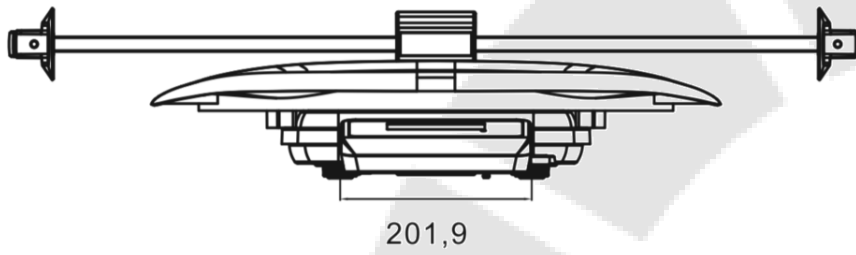
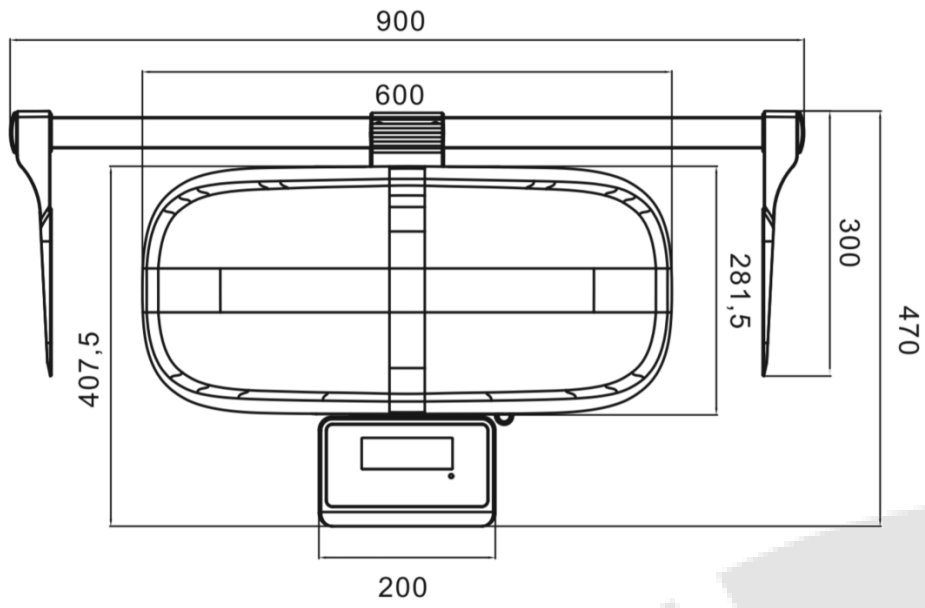
Modelo	<b>M101</b>
Capacidad	<b>20 kg</b>
División	<b>10g</b>
Escala de verificación	<b>10g</b>
Carga mínima	<b>200g</b>
Linealidad	$\pm 20g$
Resolución	<b>1/2000</b>
Tara	Sustractiva, < 100 %
Unidades de medición	kg
Clase	<b>III</b>
Tiempo estabilización	<b>≈ 2 Segundos</b>
Rango de medida tallímetro	<b>40 a 80 cm</b>
Certificado de modelo	<b>DK0199.427</b>
Interfaces	RS232 conexión a PC o impresora (Opcional)
Temperatura operación	0°C - 40°C / 32°F - 104°F
Humedad relativa	< 90% no condensada
Fuente alimentación (externa)	Adaptador: entrada 100 ~ 240 VAC, 50/60 Hz, salida 12VDC @ 500mA
Batería	7.2V @ 2AH recargable (Opcional)
Calibración	Cero y span hasta 100%, por teclado
Display	<b>LCD, 6 dígitos de 25mm, luz de respaldo LED blanco.</b>
Carcasa	<b>ABS de alta resistencia</b>
Dimisiones plataforma	<b>28 x 32 cm</b>
Dimensiones bandeja bebes	<b>60 x 25 cm</b>
Teclado	<b>6 Teclas tipo membrana</b>
Unidades por caja	<b>1</b>
Peso Bruto	<b>5.5 kg</b>



\*Todas las características y especificaciones del producto están sujetas a cambios sin previo aviso.



## Dimensiones:



\*Todas las características y especificaciones del producto están sujetas a cambios sin previo aviso.