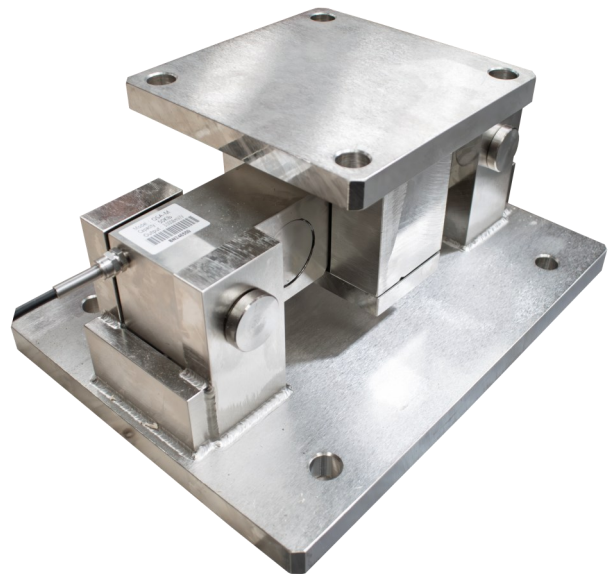
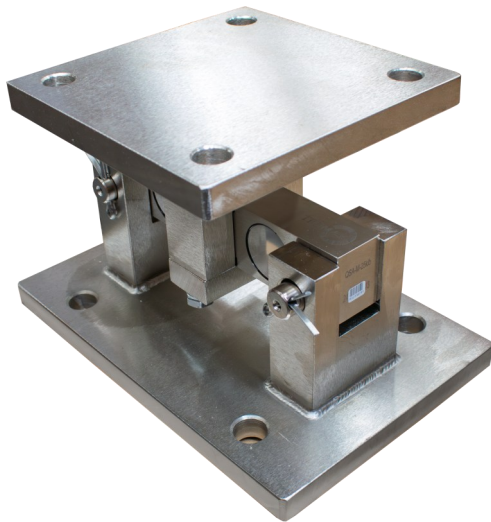
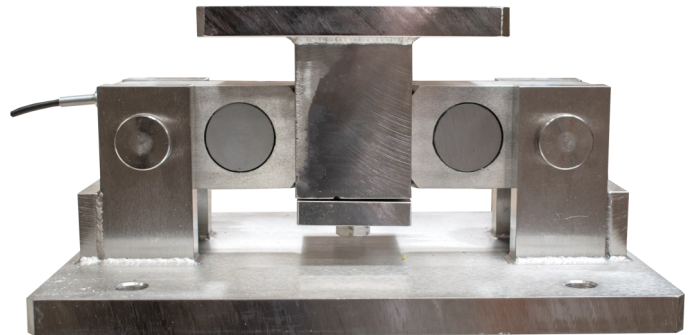
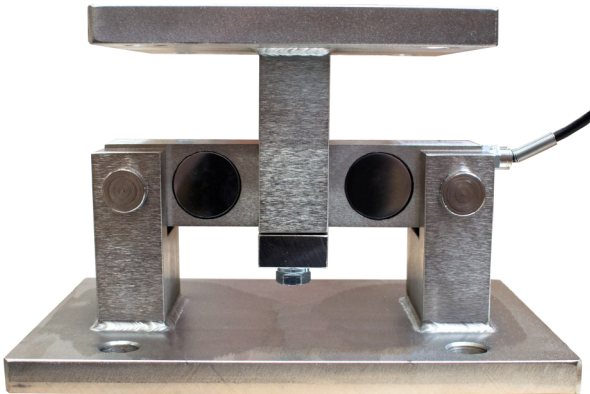


QSA M

Celda doble punto de apoyo con montaje

2026-01. ver 7



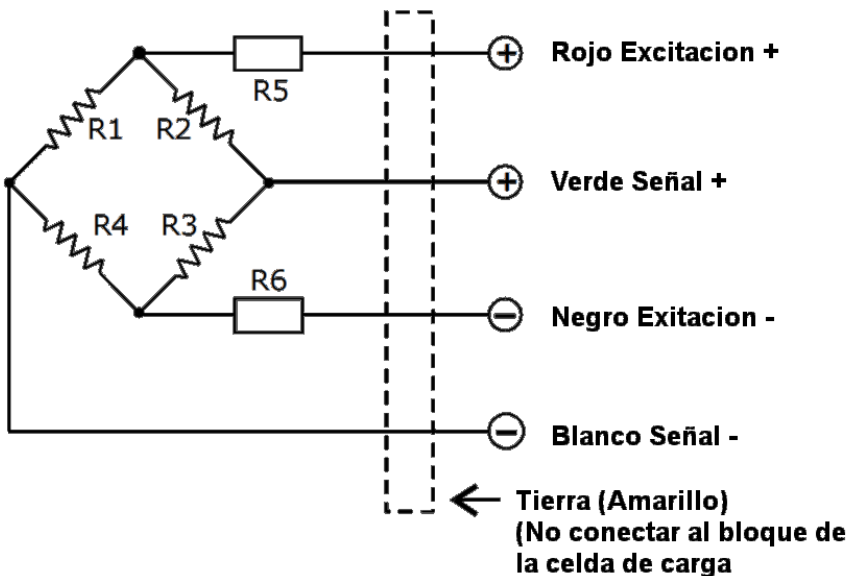
Descripción:

- Puede ser usada en basculas camioneras, tanques, tolvas, silos, etc.
- Protección IP67
- Sensibilidad de 3 mV.
- Fabricada en aleación de acero

Especificaciones técnicas:

Modelo	QSA-M		
Capacidades (E _{max}) :	10 Klb	20 Klb	50 Klb
Sensibilidad (C _n) :	3.0 ± 0.1% mV/V		
Efecto de temperatura en la sensibilidad (T _{kc}) :	0.0012 ± % de la señal de salida/°C		
Efecto de temperatura en el cero (t _{k0}) :	0.0008 ± % de la señal de salida/°C		
Cero :	1 ± % de la señal de salida		
Resistencia de entrada (R _{ic}) :	775 ± 5 Ohms		
Resistencia de salida (R _o) :	702 ± 2 Ohms		
Resistencia de aislamiento :	> 5000 Mega-Ohms		
Limite de sobrecarga :	150 % de la capacidad		
Ruptura de celda :	300 % de la capacidad		
Rango de temperatura en operación :	-20 a +70 / -20 a +160 °C / °F		
Excitación Recomendada :	5~15 V (AC o DC)		
Máxima excitación permitida :	24 V (AC o DC)		
Material :	Aleación de acero		
Clase de protección :	IP67		
Diámetro cable:	Φ6 mm		
Longitud cable:	5.8 m		12 m
Peso bruto (celda y empaque):	25 kg	26 kg	63 kg

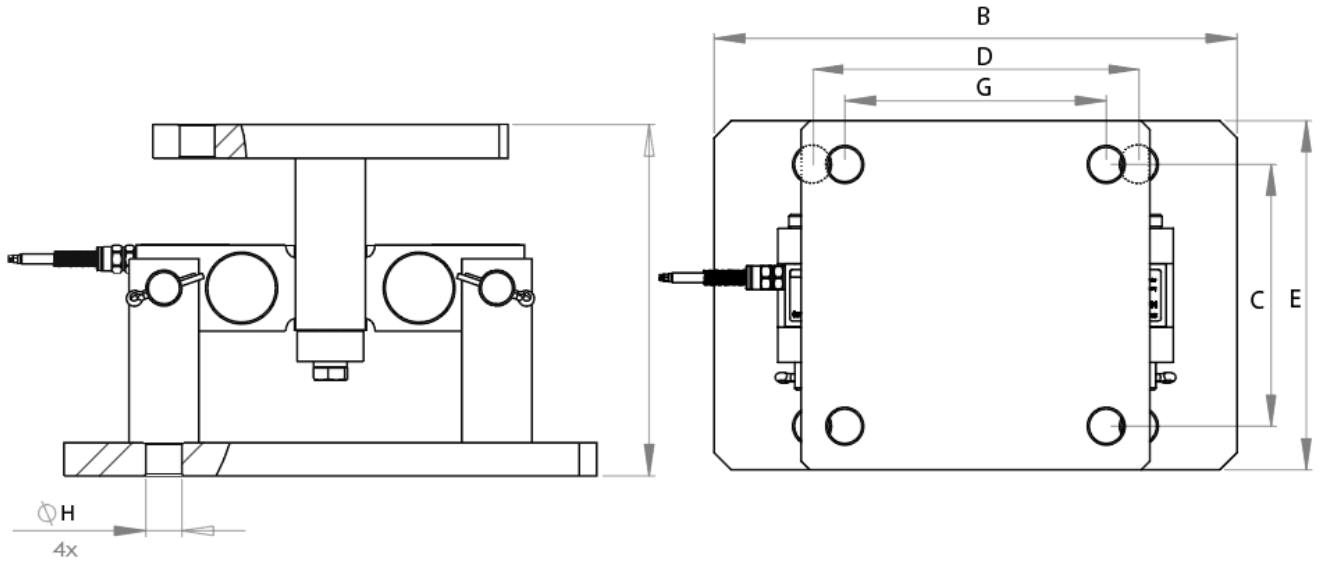
Conexiones



Nota: No cambie la longitud del cable puede afectar a la sensibilidad de la celda de carga

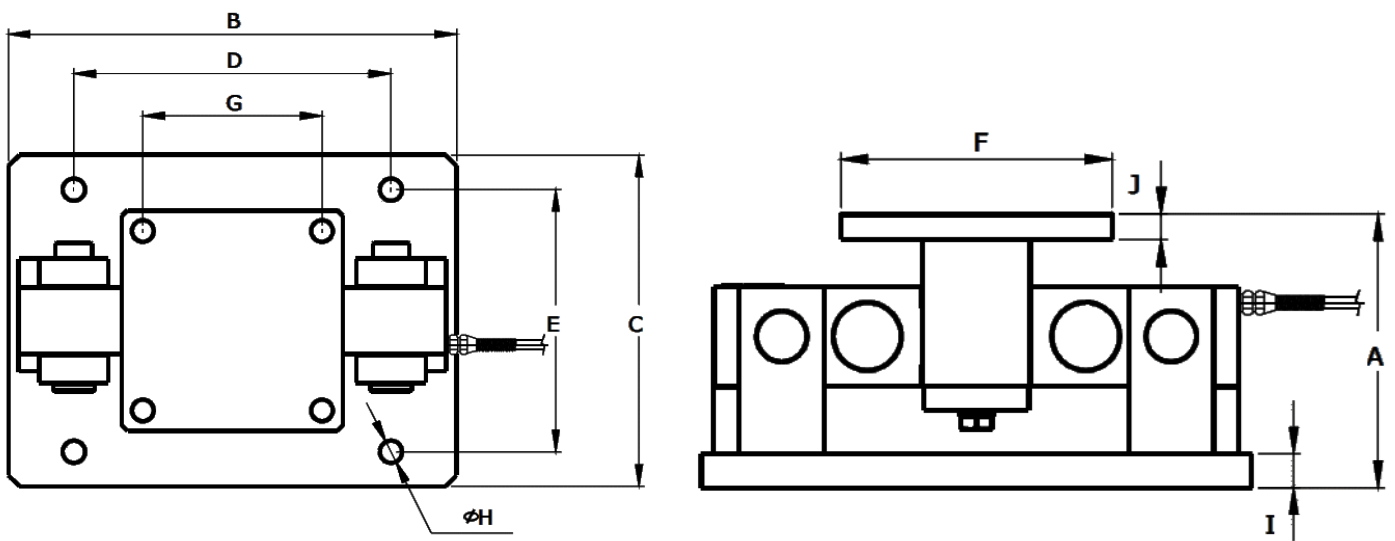


Dimensiones: 10 - 25 Klb



Capacidad Max		A	B	C	D	E	F	G	H	I	J
klb	in										
10 ... 25 Klb		7,76	12,07	7,95	7,56	6,02	7,94	6,04	0,83	0,76	0,76

Dimensiones: 50 Klb



Capacidad Max		A	B	C	D	E	F	G	H	I	J
klb	in										
50 Klb		8,3	16,15	12,03	11,56	9,56	8	6,54	0,77	0,97	0,78



*Todas las características y especificaciones del producto están sujetas a cambios sin previo.