

CELDAS MONOBLOQUE PREMIUM

2019- 11, ver 02 .

WL1263 Celda de carga Con certificado OIML



Descripción:

- Celda de carga mono bloque fabricada en **aluminio**.
- Sensibilidad de **2mV/V**.
- Celda de carga con certificado **aprobación de modelo OIML R60**.
- Protección **IP 65**.



Especificaciones técnicas:

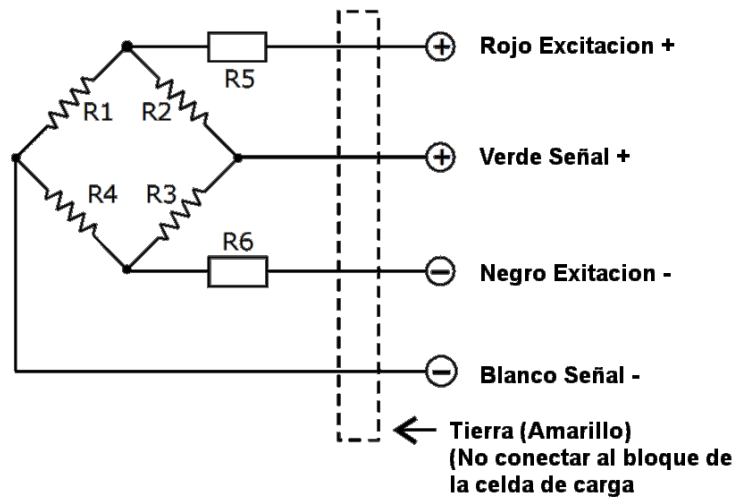
WL1263

Capacidades (E _{max})	150 kg	300 kg	500 kg	750 kg
Clase	C3			
Máximo número de intervalos (n _{max})	3000			
Mínimo intervalo de verificación (V _{min})	0,03 kg	0,06 kg	0,1 kg	0,15 kg
Sensibilidad (C _n)	2 ± 0,2 mV / V			
Balance de cero	± 2 % E_{max}			
Resistencia de entrada (R _{ic})	404 ± 10 ohm			
Resistencia de salida (R _o)	350 ± 3 ohm			
Certificado número	R60/2000-NL-1-14.06, TC 8452			
Máximo tamaño plataforma	60 x 60 cm		60 x 80 cm	
Resistencia de aislamiento	> 5000 M ohm (50VDC)			
Límite de sobrecarga	150 % de E_{max}			
Ruptura de celda	170 % de E_{max}			
Rango de temperatura en operación	-10 ~ 40 °C			
Excitación Recomendada	10 V DC			
Máxima excitación permitida	15 V DC			
Peso Aproximado	1.5 kg			
Material	Aluminio			
Clase de protección	IP 65			
Cable	4 hilos, Ø 6 mm, 2.5m			
Celdas compatibles	Lexus SP24, SP-W24			

*Todas las características y especificaciones del producto están sujetas a cambios sin previo aviso



Conexiones:



Dimensiones:

