

Series ACA/G y ACZ/G

- Alta precisión de pesaje
- Buena legibilidad de indicación
- Calibración interna automática
- Interfaces RS232C, USB-B y USB-A para impresora, computadora, impresora de etiquetas, lector de códigos de barras y unidad flash USB



Las balanzas ACA/G y ACZ/G, están diseñadas para uso en laboratorios, farmacias, joyerías e institutos de investigación, donde se requiera una alta precisión de medición.



Calibración externa



Calibración interna



Compatibilidad GLP



Productos y base de datos de usuarios



Base de datos de las medidas



Fecha y hora



Configuración de impresión



Conteo de piezas



Porcentaje



Sumatoria



Varias unidades de pesaje



Varios idiomas



Selección de velocidad de pesaje



Umbral / Selección



Peso máximo



Peso mínimo



Memoria de transacciones



Pesaje de animales



Medición de densidad



Medición de fuerza



Receta



Estadísticas

Opcionales



Opción de pesaje colgante



Cubierta protectora



Corta aires



Kit de densidad

Gancho para colgar objeto pesado

Cubierta protectora para asegurar pesaje

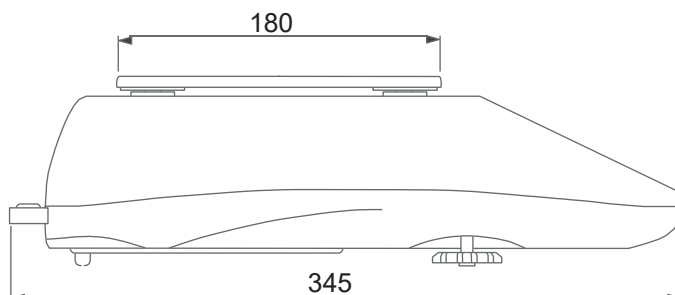
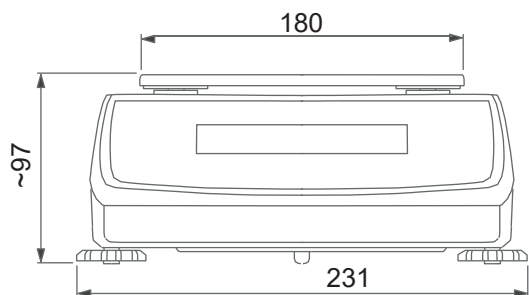
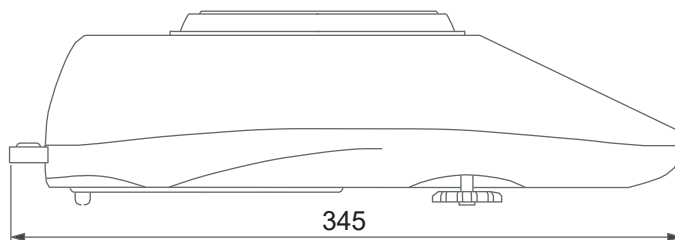
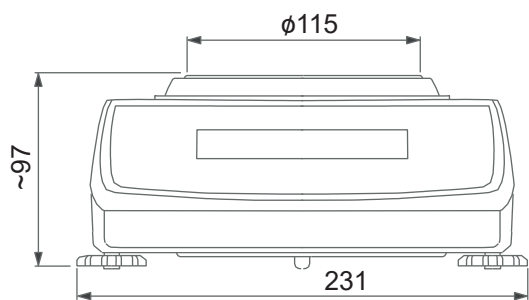
Corta aires

Kit ACA de densidad para medir densidad de sólidos y líquidos

LAN o Wi-Fi para trabajar con computador

Lector de código de barras, interface (RS232C)

Software para computador: Estadísticas **freeware**, Comunicación **freeware** - guardar archivos, para exportar a Excel



Balanzas con opción de verificación **M**

Información técnica

| Balanzas con calib. Int. | ACA220G | ACA320G | ACA520G | ACA620G | ACA820G | ACA1000G | ACA2200G | ACA3200G | ACA4200G | ACA6200G | |
|--------------------------|---|---------|---------|---------|---------|----------|-----------|----------|----------|----------|---------|
| Balanzas sin calib. Int. | ACZ220G | ACZ320G | ACZ520G | ACZ620G | ACZ820G | ACZ1000G | ACZ2200G | ACZ3200G | ACZ4200G | ACZ6200G | |
| Capacidad (Max) | 220g | 320g | 520g | 620g | 820g | 1000g | 2200g | 3200g | 4200g | 6200g | |
| División (d) | 0,001g | 0,001g | 0,001g | 0,001g | 0,001g | 0,001g | 0,01g | 0,01g | 0,01g | 0,01g | |
| Escala de verif. (e) | 0,01g | 0,01g | 0,01g | 0,01g | 0,01g | 0,01g | 0,1g | 0,1g | 0,1g | 0,1g | |
| Tara | -220g | -320g | -520g | -620g | -820g | -1000g | -2200g | -3200g | -4200g | -6200g | |
| Clase | II | | | | | | | | | | |
| Repetibilidad | | | | | | 0,001g | | | | 0,01g | 0,02g |
| Linealidad | | | | | | ± 0,002g | | | | ± 0,02g | ± 0,02g |
| Temperatura de trabaj | +10 ÷ +40°C | | | | | | | | | | |
| Tiempo de estabilizac. | <3s | | | | | | | | | | |
| Dimensión del plato | | | | | | 115mm | 180x180mm | | | | |
| Display | Gráfico 110x35mm | | | | | | | | | | |
| Dimensiones | 231x345x97mm | | | | | | | | | | |
| Interfaces | RS232, USB-B, USB_A / opcionales: LAN o Wi-Fi | | | | | | | | | | |
| Unidades | mg, g, kg, ct, lb, oz, ozt, gr, dwt | | | | | | | | | | |
| Fuente de alim. | ~230V, 50Hz, 9VA / 12V, 1,2A | | | | | | | | | | |
| Peso | 4kg | | | | | | | | | | |
| Masas recomendadas | F2 200g | | F1 500g | | | E2 1000g | | F2 2000g | | F1 5000g | |