

# T CELDAS DE CARGA TIPO VIGA

2022 - 07 Ver 2.

## AS130 celda 2 mV/V, IP67

Para plataformas bajo perfil, tanques, silos ...



### Descripción:

- Puede ser usada en básculas bajo perfil, tipo riel, tanques, tolvas, silos, etc.
- Protección IP67.
- Disponible en 2 mV/V.
- **Incluye pata niveladora con rotula y espaciador.**

\*Todas las características y especificaciones del producto están sujetas a cambios sin previo aviso.

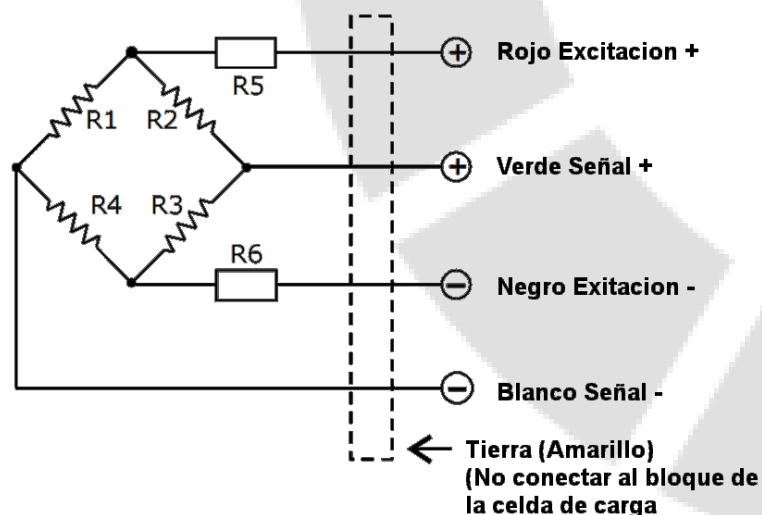




## Especificaciones técnicas

<b>Modelo</b>	<b>AS130</b>			
Capacidades (E <sub>max</sub> )	500kg	1000kg	1500kg	2000kg
Clase	<b>C3</b>			
Numero de intervalos (n)	3000			
Intervalo de verificación (V <sub>min</sub> )	100g	200g	500g	1kg
Sensibilidad (C <sub>n</sub> )	<b>2.0 ± 0.1 mV / V</b>			
Balance de cero	± 2% FS			
Resistencia de entrada (R <sub>ic</sub> )	350 ± 10 Ohm			
Resistencia de salida (R <sub>o</sub> )	350 ± 3 Ohm			
Resistencia de aislamiento	<b>≥ 5000 m ohm (50 VDC)</b>			
Limite de sobrecarga	<b>150 % de E<sub>max</sub></b>			
Temperatura en operación	-10°C ~ 40 °C			
Excitación Recomendada	10 VDC			
Máxima excitación permitida	15 VDC			
Material	Aleación de acero			
Clase de protección	<b>IP 67</b>			
Cable	4 hilos, Ø 5mm, 2.3 m			
Accesorios	<b>Pata niveladora y platina espaciadora</b>			
Peso Aproximado	1.7 kg			
Medidas	3.2 cm x 13 cm 3.2 cm			

## Conexiones

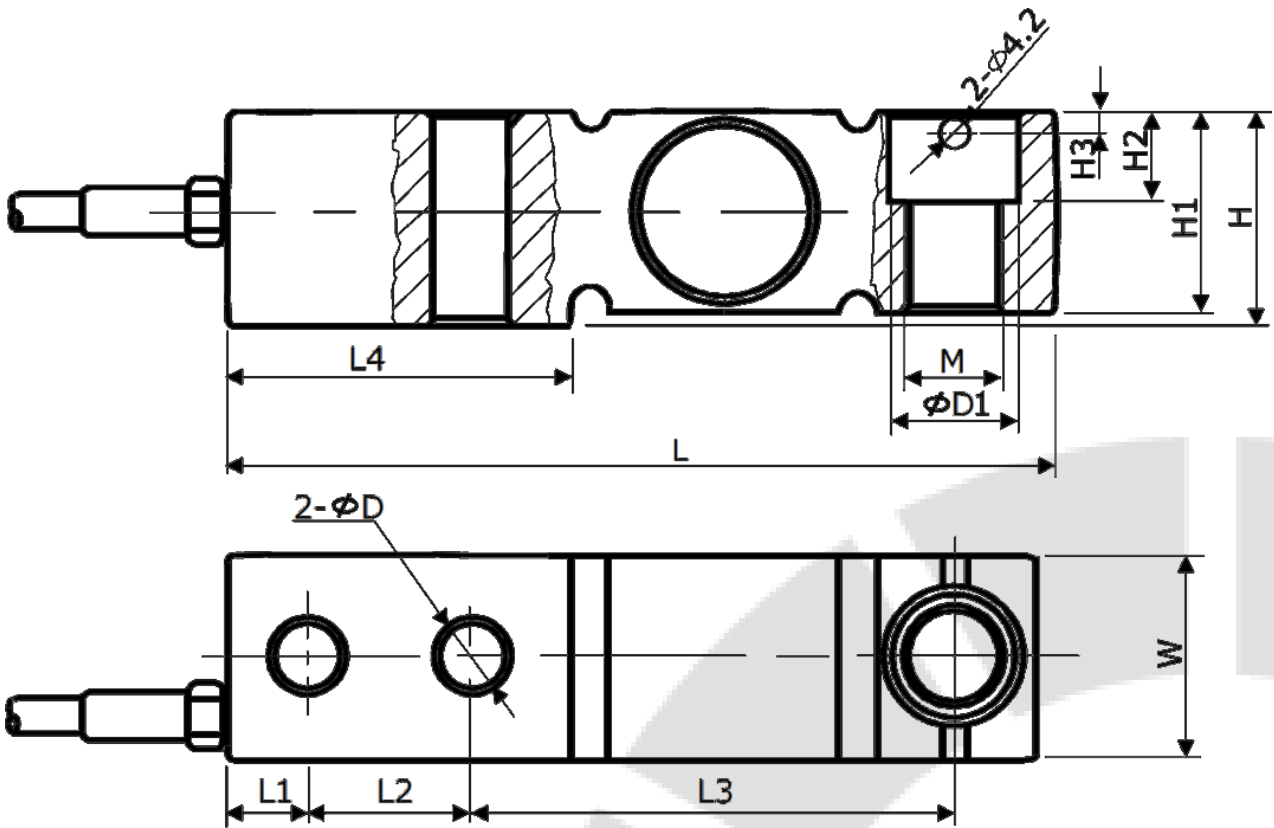


\*Todas las características y especificaciones del producto están sujetas a cambios sin previo aviso.





## Dimensiones:



Cap.	mm	L	L1	L2	L3	L4	W/H1	H	H2	D	D1	M
500 kg / 1t / 1.5t		130	14.8	25.4	77	56.5	32	32	16	12.8	13	M12 * 1.75

\*Todas las características y especificaciones del producto están sujetas a cambios sin previo aviso.

