

## BTA series

- Tamaño compacto
- Manejo intuitivo, fácil de usar
- Alta resolución de medida
- Calibración externa
- RS232C para impresora de etiquetas o PC



Las balanzas técnicas precisas de la serie BTA están diseñadas para aplicaciones en las que no se requiere verificación CE; se pueden usar en condiciones industriales ligeras, laboratorios, almacenes y plantas de clasificación.

 Calibración externa	 Base de datos para productos	 Selección de unidad	 Pesaje de animales
 Compatibilidad GLP	 Configuración de impresión	 Limite / Selección	 Medición de fuerza
	 Conteo de piezas	 Peso máximo	 Recetas
	 Porcentaje	 Peso mínimo	 Estadísticas
	 Sumatoria	 Densidad	

### Opcionales bajo pedido



Contenedor de



Corta aires



Fecha/Hora

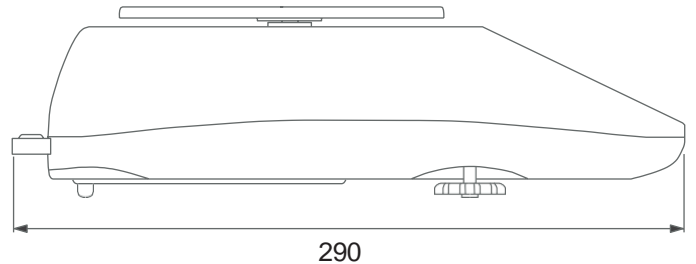
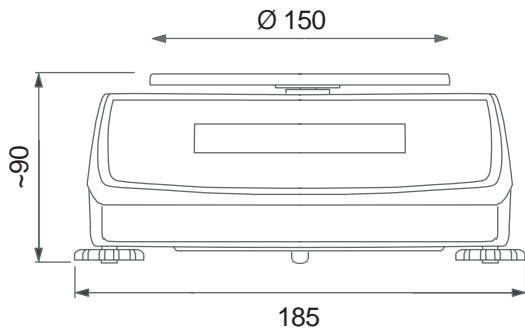
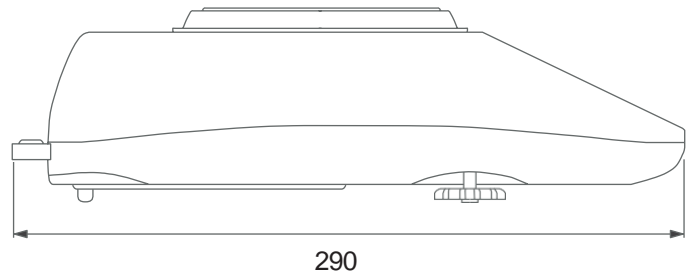
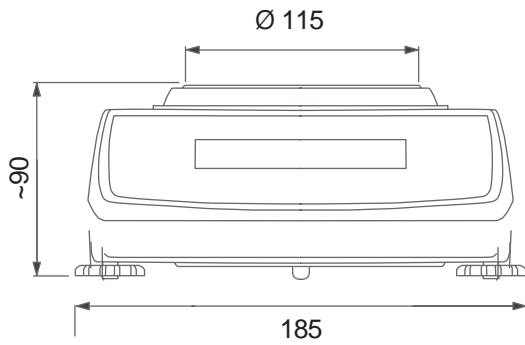


Memoria de

- Contenedor con baterías AA
- Cubierta protectora para asegurar el plato
- Reloj interno (Fecha y hora en las impresiones)
- Memoria de mediciones (Alibi)
- LAN / Wi-Fi para trabajar con el computador
- Lector de código de barras (RS232C + Alimentación)

Software de computador: Estadísticas **gratis**, Comunicación **gratis** guardar archivo, ProCell - exportar a Excel

Dimensiones en mm



La balanza BTA210D incluye cabina corta aires

Datos técnicos

Modelo	BTA210D	BTA2100D
Capacidad Máxima	210g	2100g
División	0,001g	0,01g
Tara		-Max
Repetibilidad / Linealidad	0,003g	0,03g
Medida del plato	Ø 115mm	Ø 150mm
Temperatura de trabajo	+ 18°C ~ 33°C	
Tiempo de estabilización	<3s	
Display	LCD con dígitos de 14mm de altura	
Interfaces	RS232C	
Dimensiones (con patas)	185x290x90mm	
Función de apagado Automático	Después de 5 min.	
Apagado automático retroiluminación	Después de 30 seg.	
Unidades	mg, g, kg, ct, lb, oz, ozt, gr, dwt	
Alimentación	100~240VAC, 1A, 50~60Hz / 12VDC 1.0A (Adaptador)	
Peso de la balanza	1,3kg	
Tipo de masa recomendada	F2 - 200g	F2 - 2000g