



# CAJAS DE EMPALME EN ACERO INOXIDABLE

2022-11 Ver 2.

<b>MODELO SS 4C</b>	.....	<b>Pg. 2</b>
<b>MODELO SS 4B</b>	.....	<b>Pg. 4</b>
<b>MODELO SS 10B</b>	.....	<b>Pg. 6</b>





## CAJAS DE EMPALME

# CAJA DE EMPALME ACERO INOXIDABLE

## Modelo SS-4C



### Descripción:

- **Material acero inoxidable.**
- Tarjeta electrónica.
- Conexión en paralelo.
- Prensaestopas para ajustar cable.
- 4 potenciómetros para ajuste de salidas.



### Descripción:

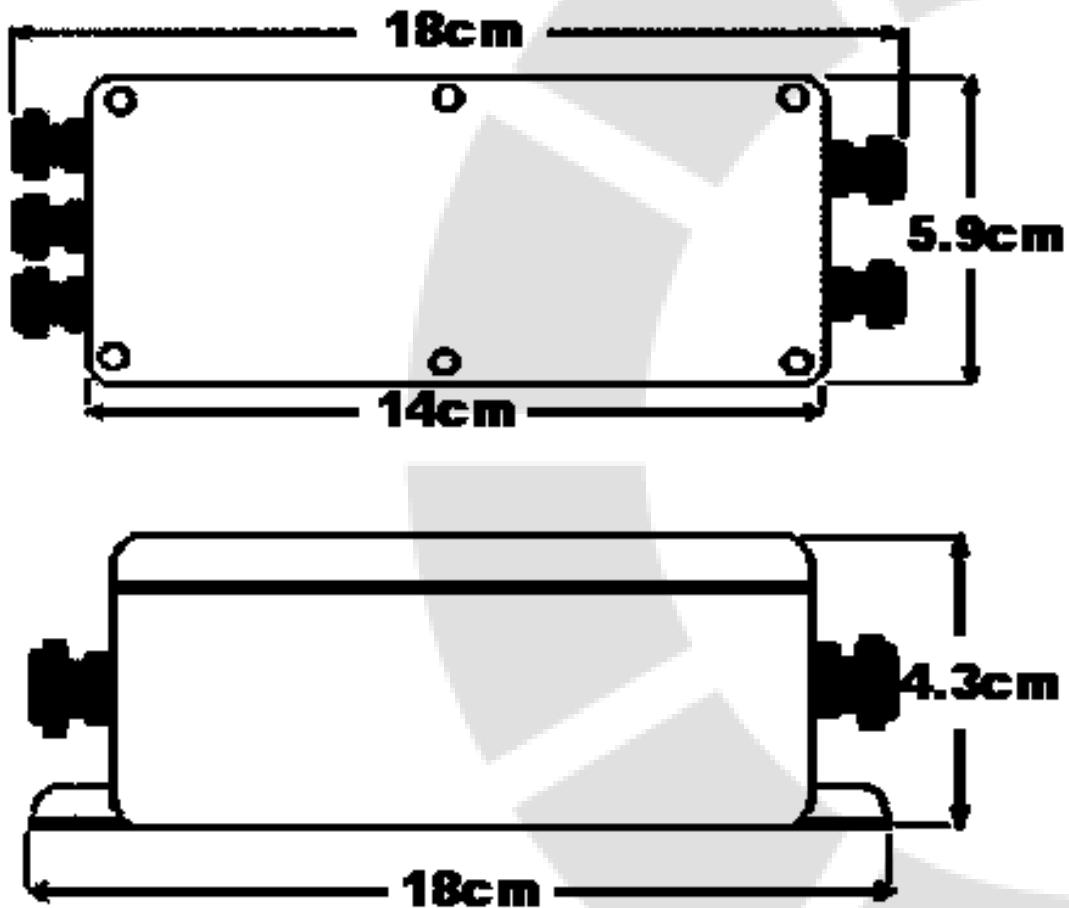
- Ideal para plataformas, silos, tanques y tolvas.
- Ajuste de celda por medio de potenciómetros.
- Suma las señales de 4 celdas de carga análogas.
- Ajuste por excitación.



## Especificaciones técnicas

Modelo	<b>SS - 4C</b>
Numero de celdas de carga	<b>4 Celdas</b>
Conexión por celda	Exc +, Exc - , Sig +, Sig - , GND
Temperatura de operación	0 °C ~ 40 °C
Material	Acero inoxidable
Potenciómetros	<b>4 de (20Ω), para ajuste de salidas</b>
Alimentación celda de carga	5 ~ 12 VDC
Humedad relativa	< 85 % No condensada
Conexión del cable	Diámetro entre 5 ~ 7 mm
Peso Bruto	500 g

### Dimensiones:



\*Todas las características y especificaciones del producto están sujetas a cambios sin previo aviso.



## CAJAS DE EMPALME

# CAJA DE EMPALME ACERO INOXIDABLE

## Modelo SS-4B



### Descripción:

- **Material acero inoxidable**
- Tarjeta electrónica
- Conexión en paralelo
- Prensaestopas para ajustar cable
- 4 potenciómetros para ajuste de salidas

### Descripción:

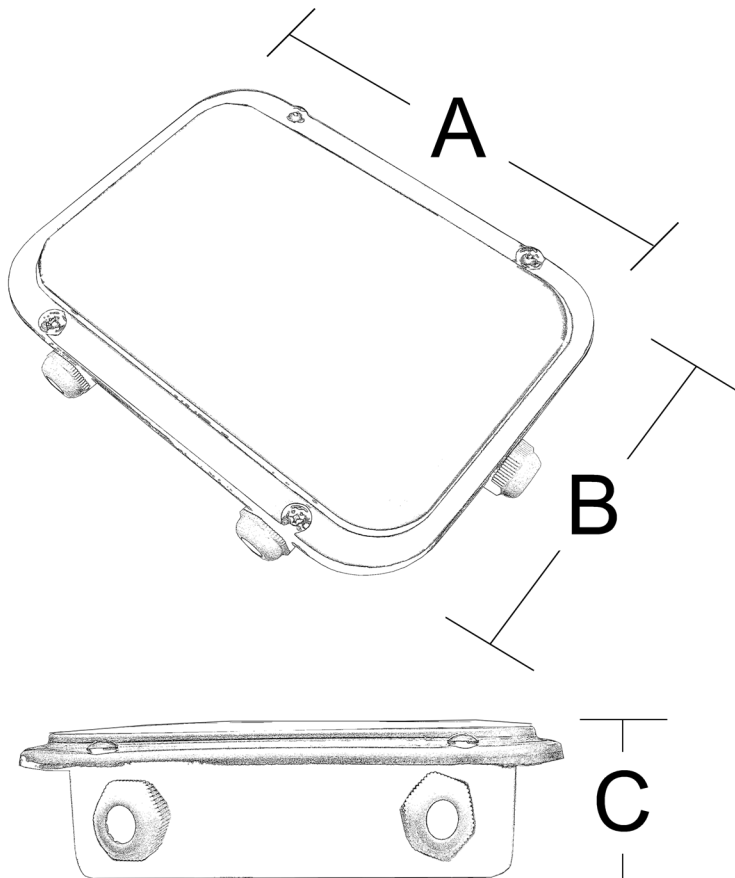
- Ideal para plataformas, silos, tanques y tolvas
- Ajuste de celda por medio de potenciómetros
- Suma las señales de 4 celdas de carga análogas
- Ajuste por excitación



## Especificaciones técnicas

Modelo	<b>SS - 4B</b>
Numero de celdas de carga	<b>4 Celdas</b>
Conexión por celda	Exc +, Exc - , Sig +, Sig - , GND
Temperatura de operación	0 °C ~ 40 °C
Material	<b>Acero inoxidable</b>
Potenciómetros	<b>4 de (20 KΩ), para ajuste de salidas</b>
Alimentación celda de carga	5 ~ 12 VDC
Humedad relativa	< 85 % No condensada
Conexión del cable	Diámetro entre 3 ~ 6 mm
Dimensiones caja	18 x 13,6 x 3,6 cm
Peso Bruto	500 g

### Dimensiones:



<b>A</b>	16 cm
<b>B</b>	13 cm
<b>C</b>	3,5 cm

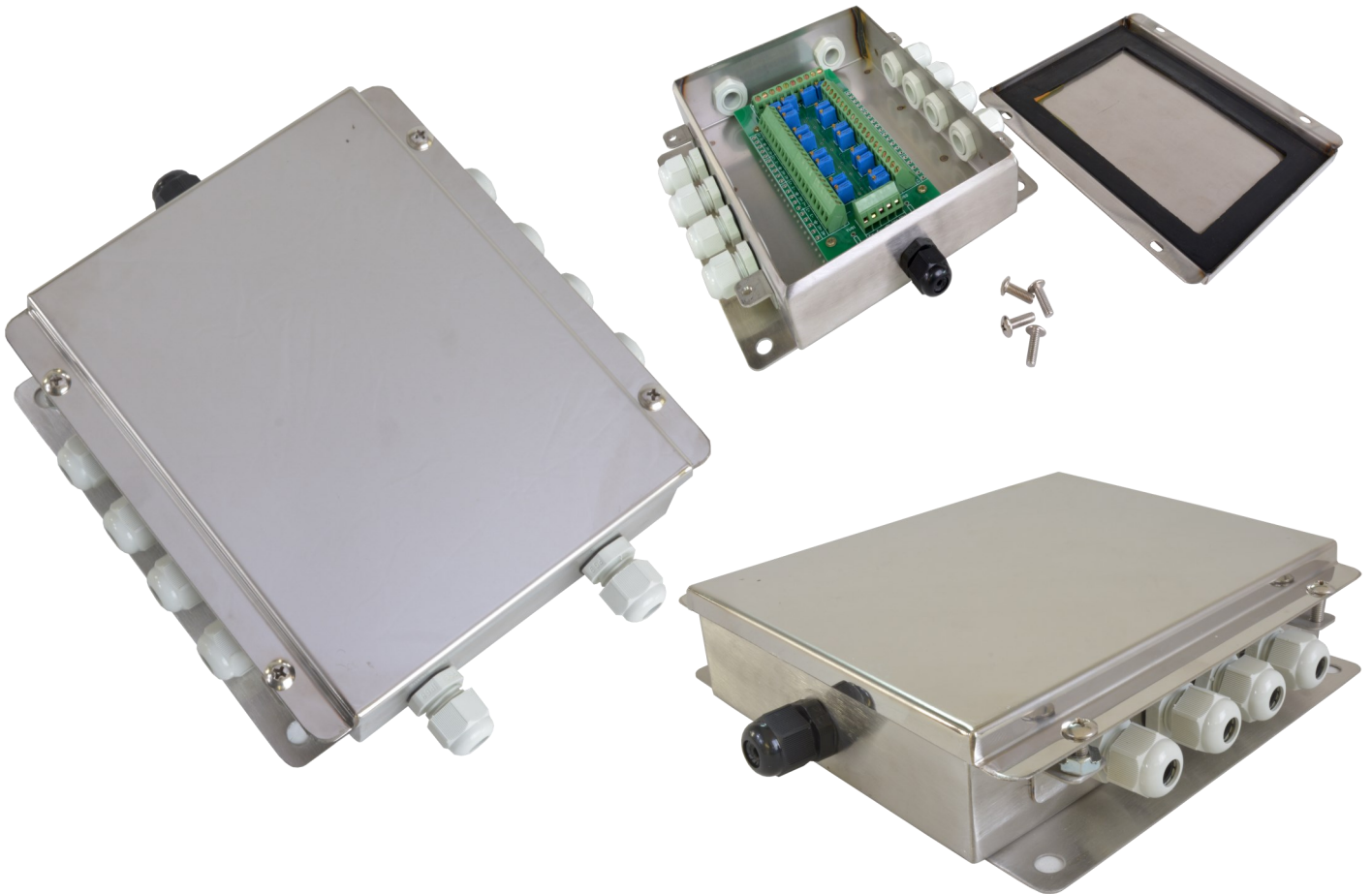
\*Todas las características y especificaciones del producto están sujetas a cambios sin previo aviso.



## CAJAS DE EMPALME

# CAJA DE EMPALME ACERO INOXIDABLE

## Modelo SS-10B



### Descripción:

- **Material acero inoxidable.**
- Tarjeta electrónica.
- Conexión en paralelo.
- Prensaestopas para ajustar cable.
- 10 potenciómetros para ajuste de salidas.

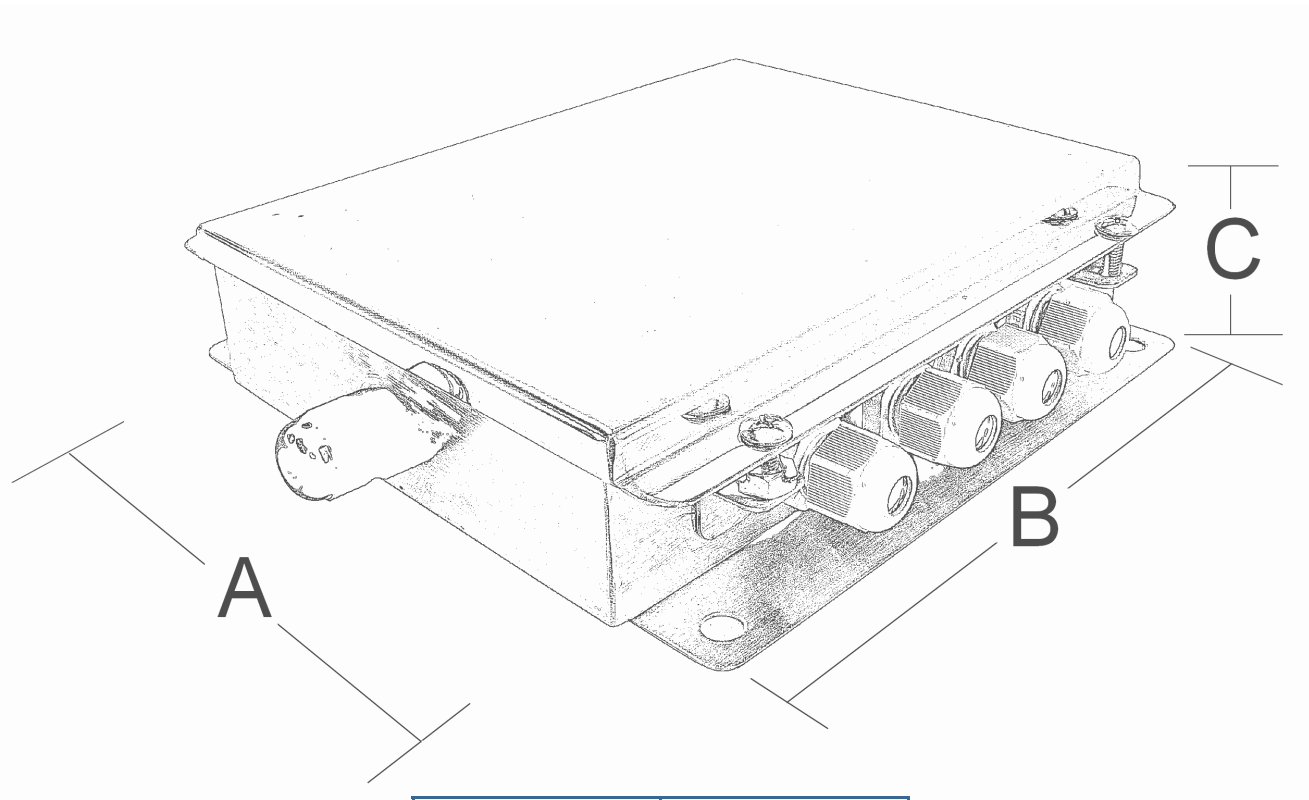
### Descripción:

- Ideal para plataformas, silos, tanques y tolvas.
- Ajuste de celda por medio de potenciómetros.
- Suma las señales de las celdas de carga análogas.
- **Ajuste por excitación.**

# T Especificaciones técnicas

Modelo	<b>SS - 10B</b>
Numero de celdas de carga	<b>10 Celdas</b>
Conexión por celda	Exc +, Exc -, Sig +, Sig -, GND
Temperatura de operación	0 °C ~ 40 °C
Material	Acero inoxidable
Potenciómetros	<b>10 (20Ω), para ajuste de salidas</b>
Alimentación celda de carga	5 ~ 12 VDC
Humedad relativa	< 85 % No condensada
Conexión del cable	Diámetro entre 5 ~ 7 mm
Dimensiones caja	5 x 17 x 25 cm
Peso Bruto	1500 g

## Dimensiones:



<b>A</b>	15,5 cm
<b>B</b>	25 cm
<b>C</b>	5 cm

\*Todas las características y especificaciones del producto están sujetas a cambios sin previo aviso.