

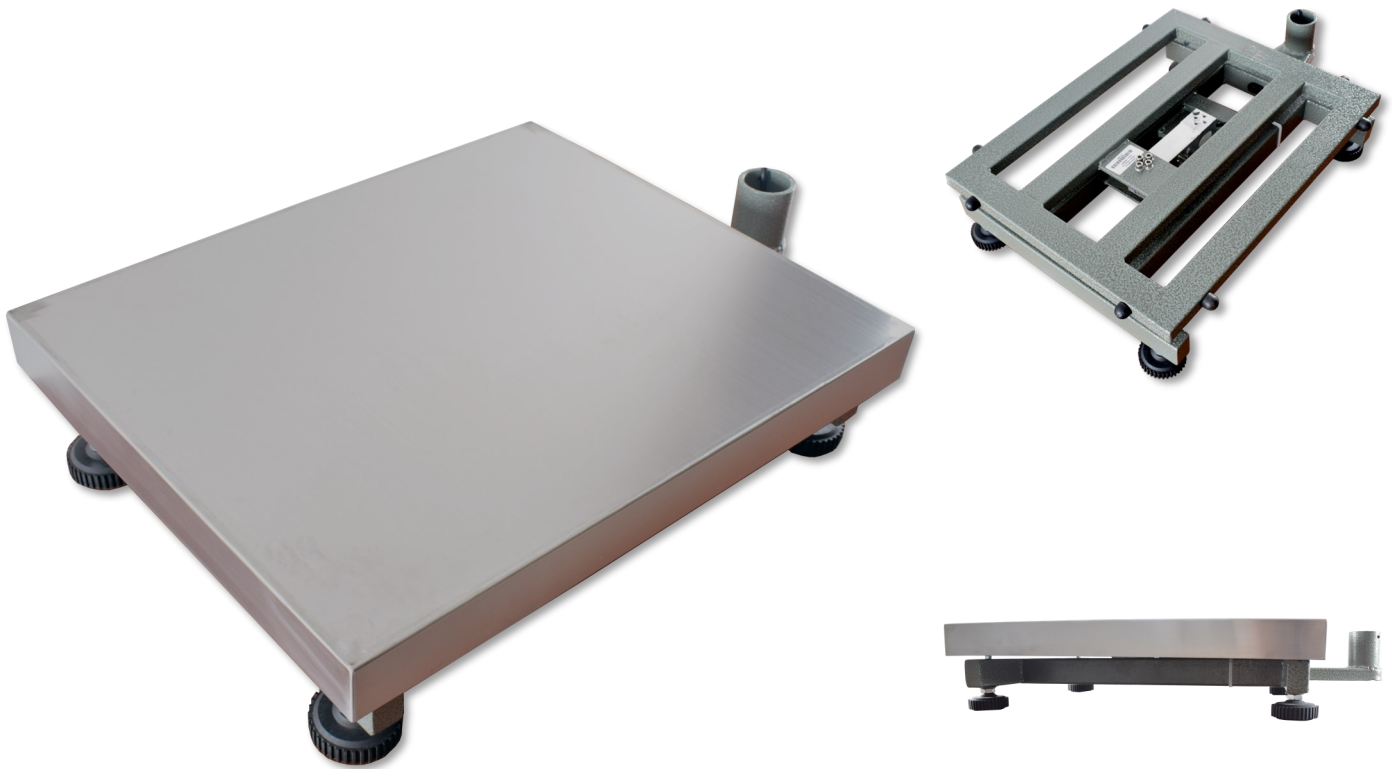


PLATAFORMS MONOCELDA

2023-08 ver 02 .

CS4050, Plataforma

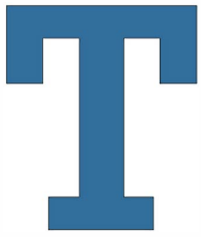
Bascula multifuncional para trabajo estándar.



Descripción:

- Estructura **tubular pintada mono celda**.
- **Cubierta en acero inoxidable calibre 20**.
- Topes de seguridad.
- Patas niveladoras.

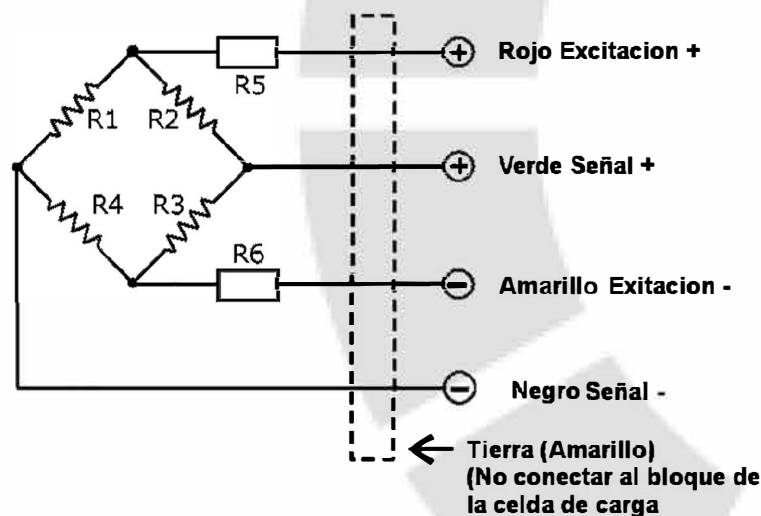




Especificaciones técnicas

Modelo	CS4050
Capacidad	15 0 Kg
División	2 0 g
Escala de verificación	5 0 g
Capacidad celda de carga	200 kg
Modelo celda de carga	TRUMAX -SP05
Sensibilidad celda de carga	2 mV/V
Capsula de protección celda	No
Longitud pedestal	65 cm
Temperatura operación	0°C - 40°C / 32°F - 104°F
Fabricación	Tubular - pintada
Humedad relativa	< 80 % no condensada
Dimensiones plataforma	40 x 50 cm
Cubierta	Inoxidable calibre 20
Dimensiones del empaque	66 x 44 x17 cm
Peso Bruto	10,5kg

Conexiones:



*Todas las características y especificaciones del producto están sujetas a cambios sin previo aviso.

* Los equipos pueden presentar imperfeitos en los acabados, los cuales no afectan el funcionamiento o la garantía de los mismos.

