

INDICADOR DE SOLO PESO

2021-04 Ver. 4

FOX BIG

Indicador solo peso multifuncional



Indicador multifuncional de solo peso, **en carcasa en acero inoxidable**, con puerto serial RS232 con funciones de pesaje de animales, con Peak Hold, Acumulación de pesadas, conteo por muestra, **con display tipo LED rojo de 4cm de altura** para mayor visibilidad, de fácil instalación y configuración por teclado, con soporte a pared

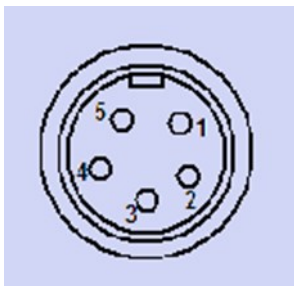




Especificaciones técnicas

CARACTERISTICAS	FOX BIG
Máximo número de divisiones	10000
Rango de señal de entrada	0 - 3mV
Velocidad de conversión	40 conversiones / s
Número máximo de celdas de carga	4 de 350 Ohm / 8 de 700 Ohm
Unidades	Kg / lb
Display	6 dígitos, 4cm de altura (H), tipo LED rojo
Teclado	7 teclas tipo pulsador
Tara	Sustractiva, 100% (Max)
Temperatura de operación	0 – 40 °C
Máxima humedad	90%, humedad relativa (RH)
Alimentación indicador	110VAC / 60Hz por cable
Alimentación celdas de carga	5VDC
Calibración (Ajuste)	Cero y Span hasta el 100% por teclado
Memorias	NO
Carcasa	Acero inoxidable
Batería	6VDC / 2.8 Ah, recargable, 30 horas de autonomía
Adaptador	NO
Interfaces	RS232 (Modo continuo, modo impresión)
Funciones	Pesaje de animales, Peak Hold, Acumulación manual y automática, auto apagado, conteo por muestreo.
Peso indicador	1780 g
Dimensiones caja	Ancho (23cm), Largo (27,5cm), Alto (18,3cm)

Conexión celda



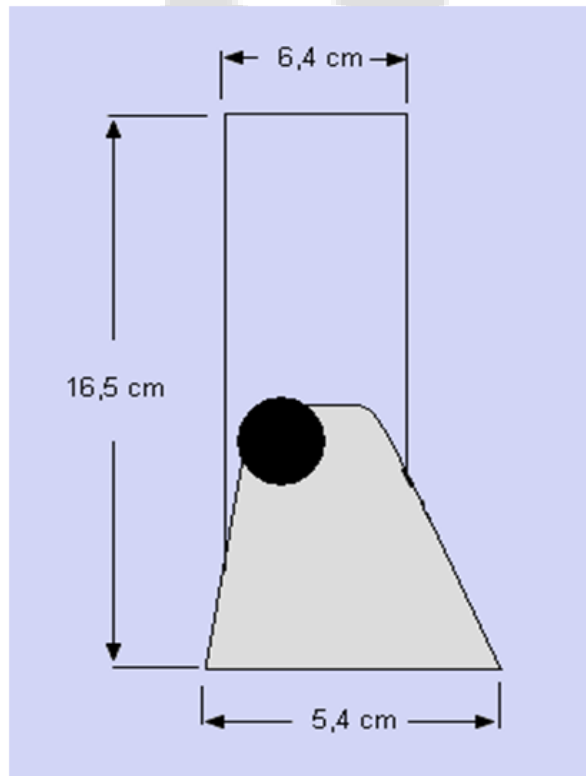
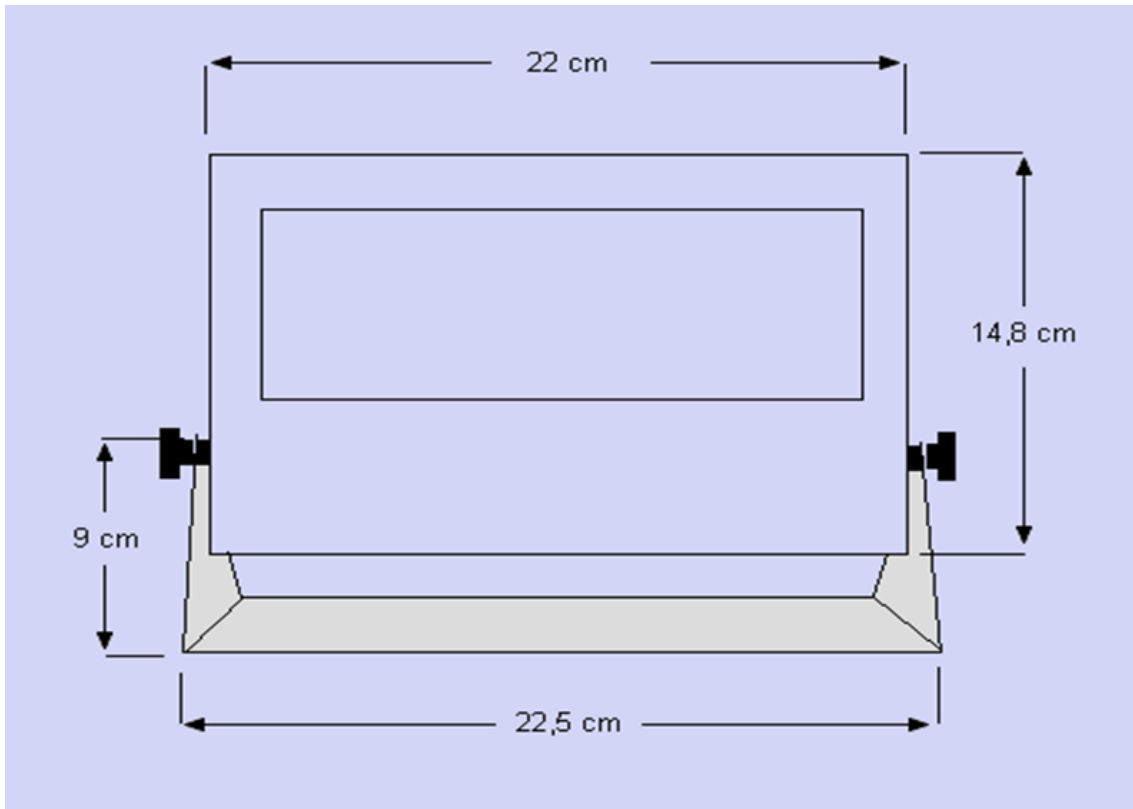
Conector redondo de 5 pines

PIN	FUNCION	PIN	FUNCION
1	Excitación +	4	GND
2	Señal +	5	Excitación -
3	Señal -		





Dimensiones



*Todas las características y especificaciones del producto están sujetas a cambios sin previo aviso.

