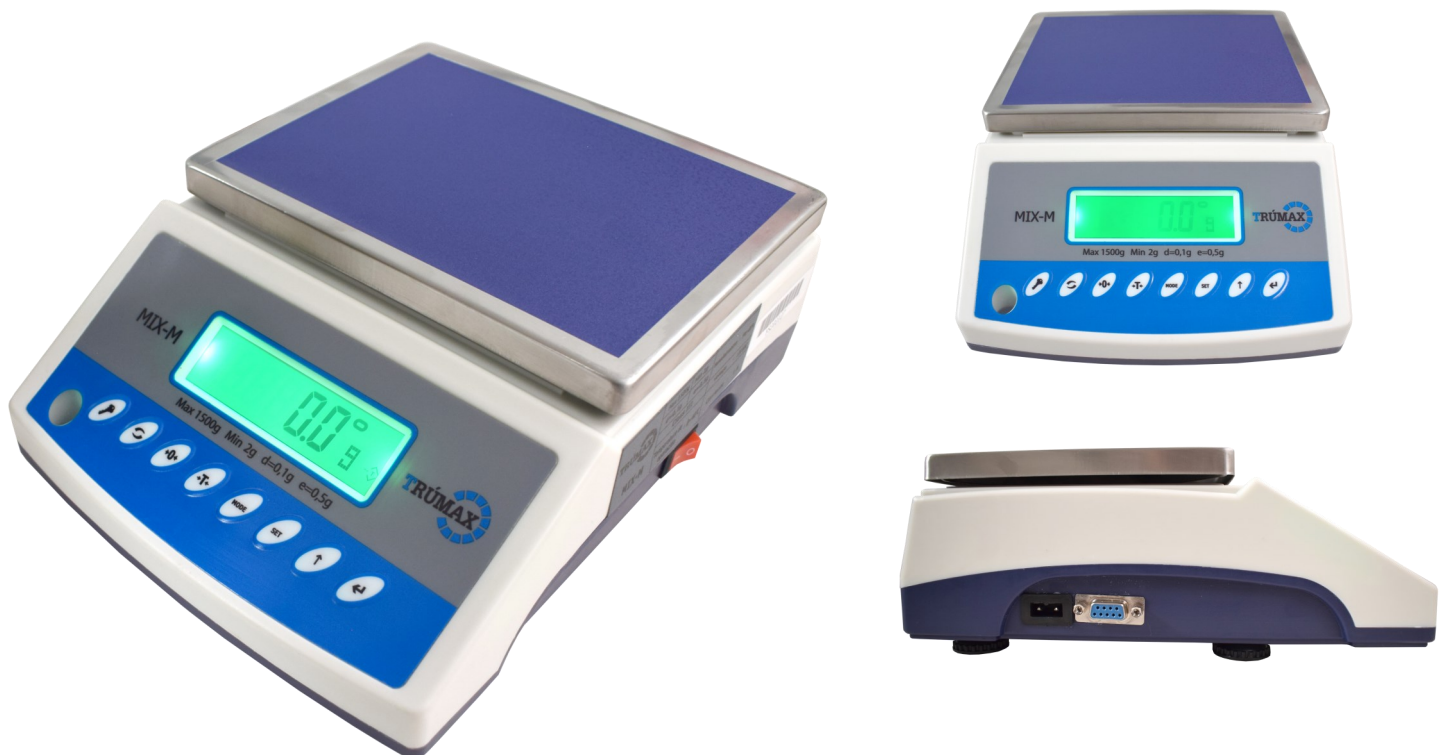




BALANZAS DE PRECISION

20201- 04 Ver 45

MIX M Balanza solo peso Precisión y confiabilidad



Descripción:

- Balanza de **solo peso de precisión**.
- Construida en ABS de alta resistencia
- Con **plato en acero inoxidable**
- Display LCD retroiluminado
- **Batería recargable**.
- Interfaz de comunicación RS-232.

Funciones:

- **Conteo** por muestreo.
- Peso por **porcentaje**.
- **Alarma** para fijar límites de peso.
- **6 unidades** de peso disponibles.
- Sistema de tara para descontar recipiente.
- Calibración y programación por teclado.





Especificaciones técnicas

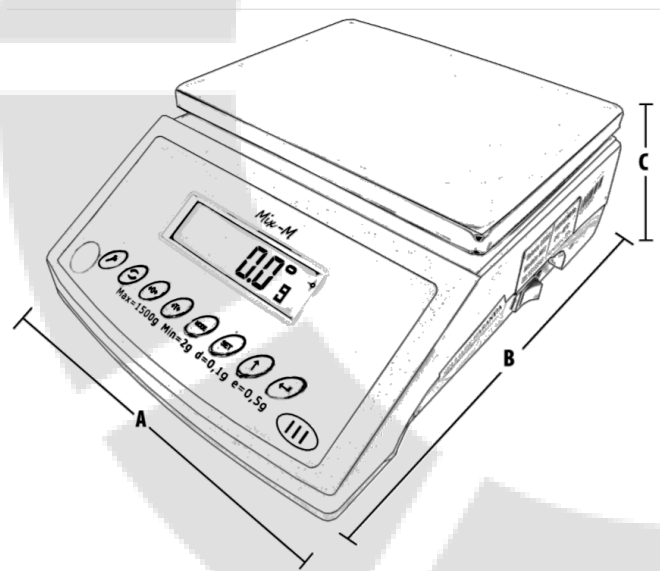
Modelo	MIX - M
Capacidad	1500 g
División	0,1 g
Escala de verificación	0,5 g
Carga mínima	2 g
Resolución	1/15.000
Clase	III
Unidades de medición	g, ct, lb, oz, dr, gn, ozt, dwt
Interface	RS - 232
Tiempo estabilización	≈ 3 Segundo
Temperatura operación	5°C - 40°C / 41°F - 104°F
Humedad relativa	≤ 85 % RH
Fuente alimentación (adaptador)	110 Vac, 60Hz, 10 watts
Batería	6 V , 1,3Ah, (30 horas de operación aprox)
Calibración	Cero y span hasta 100%, por teclado
Display	Display LCD, 6 dígitos de 2 cm, con luz de respaldo led
Carcasa	ABS alta resistencia
Dimensiones del plato	18.5 x 14 cm
Teclado	8 Teclas tipo pulsador
Peso Bruto	2 kg

Este equipo no puede ser utilizado en actividades mercantiles ni sanitarias

Articulo 2.2.1.7.14.3 Decreto 1074 de 2015

Dimensiones:

	MIX - M
A	19 cm
B	24,3 cm
C	9 cm



*Todas las características y especificaciones del producto están sujetas a cambios sin previo aviso.