



Celdas de carga

2018-06. ver 02 .

QSA, Doble punto de apoyo. Para camioneras, tanques, silos ...



Descripción:

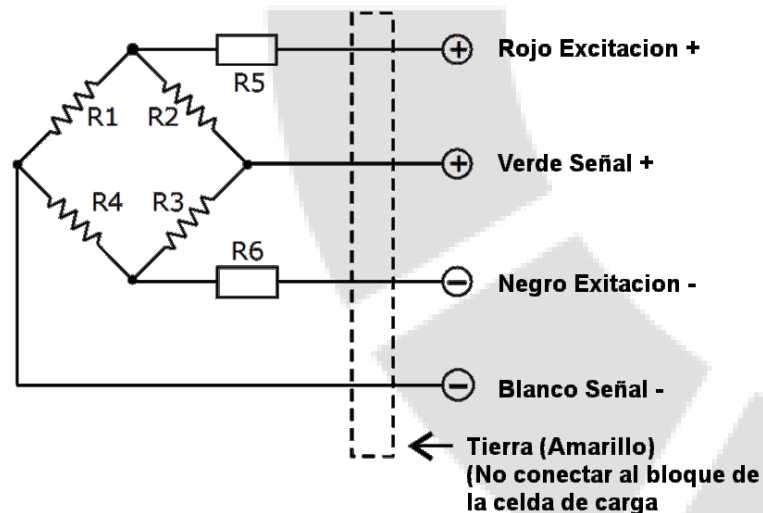
- Puede ser usada en basculas camioneras, tanques, tolvas, silos, etc.
- Protección IP67.
- Sensibilidad de 3 mV.
- Fabricada en aleación de acero

Especificaciones técnicas:

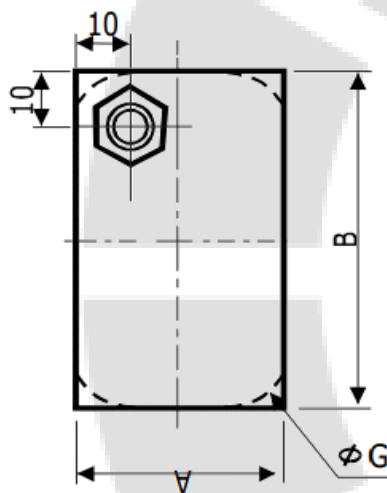
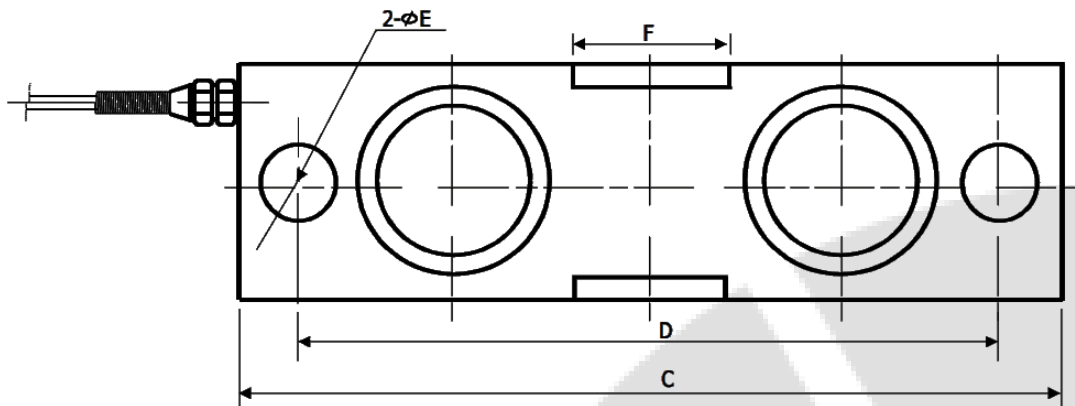
QSA

Capacidades (E _{max}) :	10, 25 klb
Sensibilidad (C _n) :	3.0 ± 0.1% mV/V
Efecto de temperatura en la sensibilidad (T _{kc}) :	0.0012 ± % de la señal de salida/°C
Efecto de temperatura en el cero (t _{k0}) :	0.0008 ± % de la señal de salida/°C
Cero :	1 ± % de la señal de salida
Resistencia de entrada (R _{ic}) :	775 ± 5 Ohms
Resistencia de salida (R _o) :	702 ± 2 Ohms
Resistencia de aislamiento :	> 5000 Mega-Ohms
Limite de sobrecarga :	150 % de la capacidad
Ruptura de celda :	300 % de la capacidad
Rango de temperatura en operación :	-20 a +70 / -20 a +160 °C / °F
Excitación Recomendada :	5~15 V (AC o DC)
Máxima excitación permitida :	24 V (AC o DC)
Peso aproximado :	24,8 kg
Material :	Aleación de acero
Clase de protección :	IP67
Cable	Ø6 mm x 5.8 m

Conexiones



Dimensiones:



Capacidad Max klb	mm	A	B	C	D	E	F	G
		10 ... 25	36.6	49.3	222.2	190.5	20.6	41.1



*Todas las características y especificaciones del producto están sujetas a cambios sin previo aviso