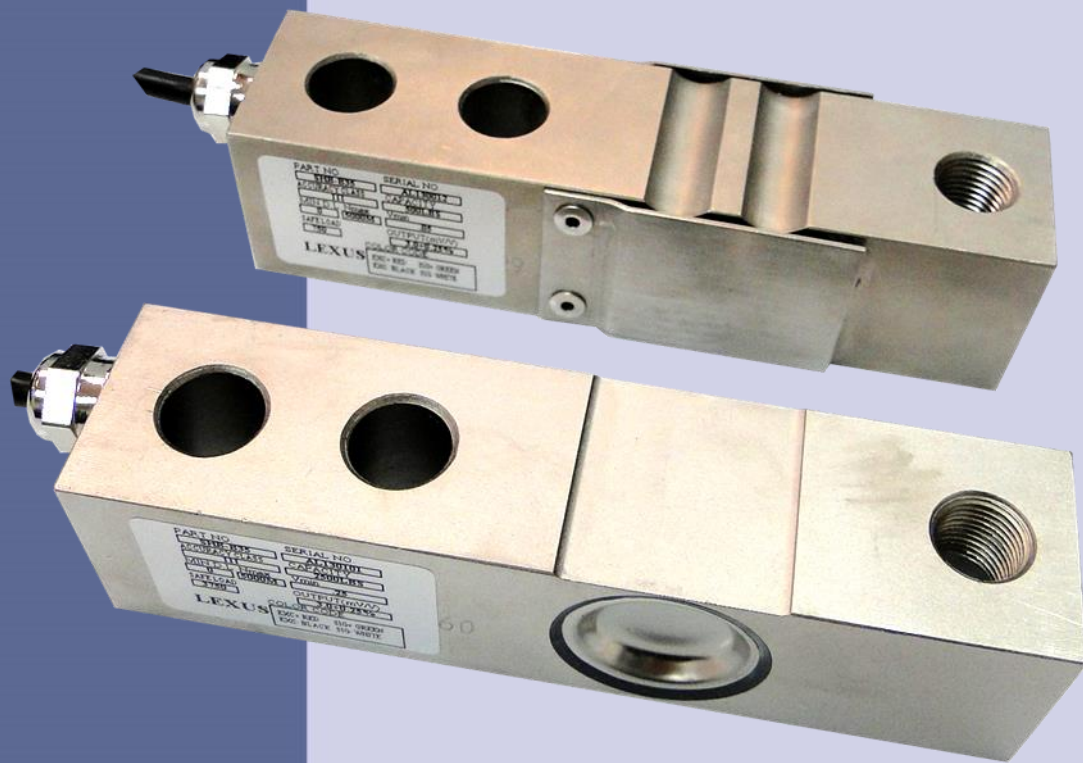


LEXUS

ELECTRONIC WEIGHING

SHB - B35

Celda shear beam, 3 mV/V



- Capacidades de 0.5 a 10 klb
- Sensibilidad de 3mV/V
- Construida en aleación de Acero
- Protección IP67

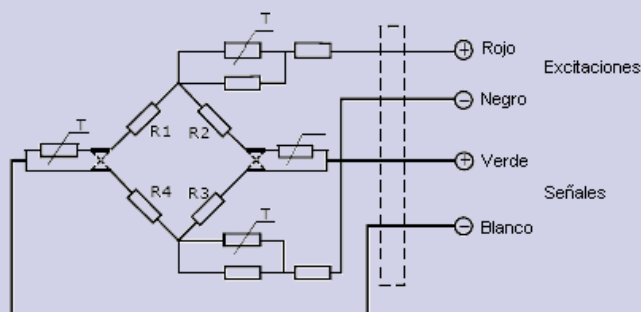
Versión 1 2014-05

*** Dimensiones y especificaciones sujetas a cambios sin previo aviso ***

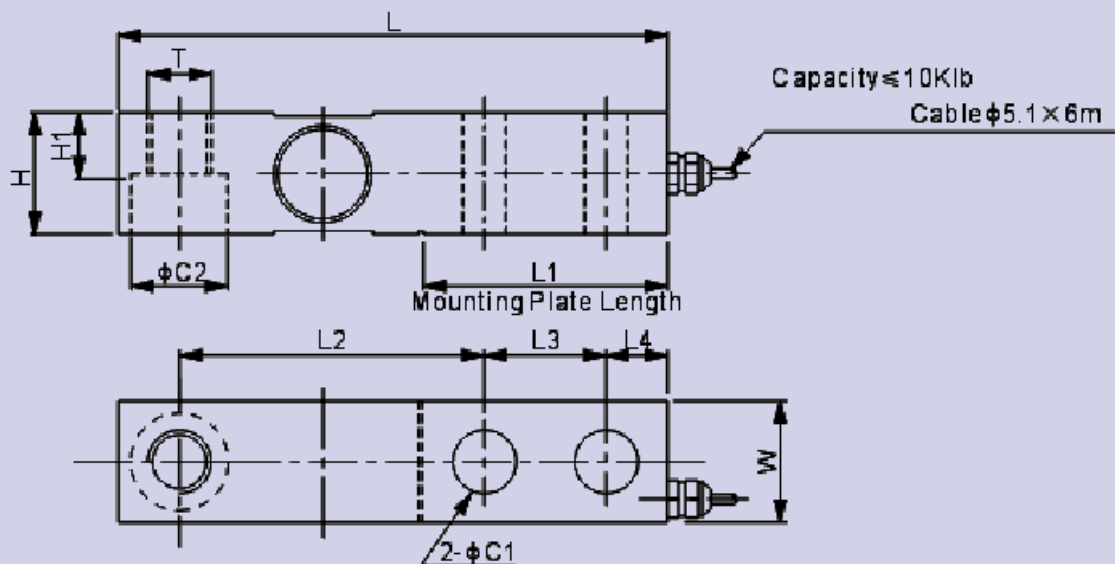
Especificaciones técnicas

Parámetro	Especificación	unidad
Capacidades (E _{max}) :	0.5, 1, 2.5, 5, 10	klb
Sensibilidad (C _n) :	3.0 ± 0.25%	mV/V
Balance de cero	± 0.06	mV/V
Linealidad:	< ± 0.017	% de la capacidad
Repetibilidad	< ± 0.017	% de la capacidad
Histéresis	< ± 0.017	% de la capacidad
Creep en 30 min	< ± 0.023	% de la capacidad
Resistencia de entrada (R _{ic}) :	> 380	Ohm
Resistencia de salida (R _o) :	350 ± 7	Ohm
Resistencia de aislamiento :	> 2 [50 VDC]	Giga-Ohms
Limite de sobrecarga :	150	% de la capacidad
Ruptura de celda :	300	% de la capacidad
Rango de temperatura en operación :	-10 a +40 / 14 a +104	°C / °F
Excitación Recomendada :	10	V (AC o DC)
Máxima excitación permitida :	15	V (AC o DC)
Peso aproximado :	1 a 2 kg	kg
Material :	Aleación de acero	
Clase de protección :	IP67	
Cable	Φ5.1 mm x 6m	

Conexiones



Dimensiones



Capacidad Max	C1	C2	H	H1	L	L1	L2	L3	L4	W	T
lb / in											
500 5000	0.53	0.81	1.25	0.60	5.12	2.25	3.00	1.00	0.62	1.25	1/2-20 UNF-2B
10000	0.78	1.19	1.50	0.75	6.75	3.00	3.75	1.50	0.75	1.50	3/4-16 UNF-2B