

INDICADORES DE CONTROL

2021-10 Ver 1.

Tuxon-M04

Indicador para pesaje de tolva simple o doble



Descripción:

- Display TFT
- Modbus RTU
- Filtrado digital
- Operación fácil
- Apariencia elegante
- Teclado alfanumérico
- Carcasa ABS de alta resistencia
- Permite importar y exportar datos
- Protección IP65

Funciones:

- Corrección de caída libre
- Filtros digitales
- Configuración de fecha y hora
- Control de llenado de material
- Modo de trabajo con o sin tolva
- Cero automático
- Comunicación RS232, RS485 o Modbus
- Configuración de identidad para usuario secundario
- Entrada y salida de datos fácilmente con puerto USB
- Configuración de tiempos de procesamiento por lotes
- Almacena 20 recetas diferentes capacidades de pesaje

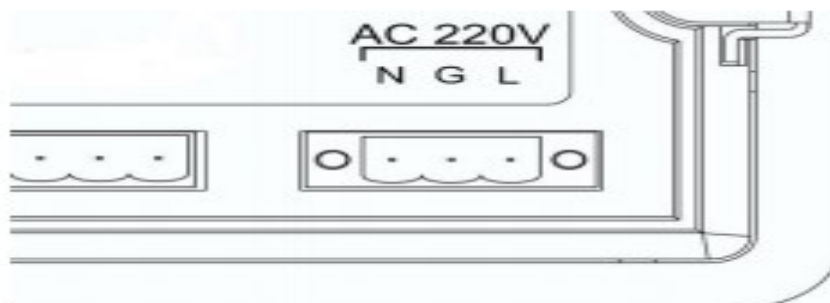


Especificaciones técnicas:

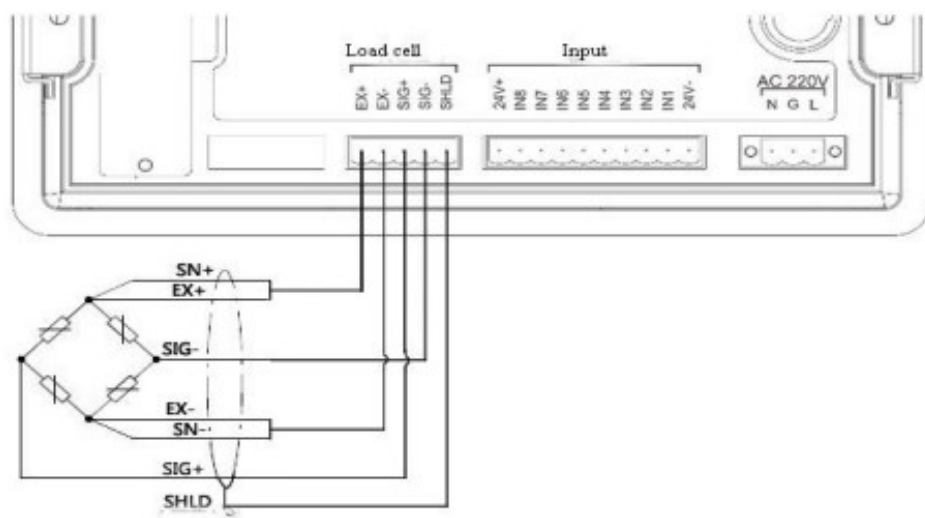
	M04	M04-D
Máximo número de divisiones	100.000	
Unidades	g / kg / t / lb	
Memorias	20 recetas	
Sensibilidad de entrada mínima	0.02 uV / d	
Precisión de visualización	1 / 100.000	
Rango de entrada analógica	0,02 ~ 15 mV	
Velocidad de conversión	120/240/480/960 SPS	
Tipo de convertor	Sigma-Delta de 24 bits	
Max celdas de carga	8 celdas de 350 ohm / 16 celdas de 750 ohm	
Batería	N/A	
Interfaces	RS232 / RS485 / USB	
Alimentación celdas de carga	5 VDC 125 mA (MAX)	
Resistencia de entrada	10 MΩ	
Rango de ajuste cero	0,02 ~ 4/ 8/ 12 mV/V - Sensor 1 ~ 3 mV/V	
Display	Pantalla LCD TFT de 5 pulgadas	
Entradas y salidas I/O	8 entradas / 12 salidas	12 entradas / 17 salidas
Teclado	21 teclas tipo pulsador	
Temperatura de operación	-10 a 40 °C	
Máxima humedad	< 90% RH sin condensación	
Alimentación	90 a 260 VAC / 50 o 60 Hz ± 2%	
Consumo de potencia	15 W	
Fuente externa	24 V / 500 mA (Máximo)	
Nivel de protección	Panel frontal IP65	
Carcasa	ABS de alta resistencia	
Accesorios	6 Borneras, manual y soporte pared	8 Borneras, manual y soporte pared
Dimensiones equipo	218 x 118 x 77 mm	
Dimensiones caja	260 x 160 x 130 mm	
Peso bruto	1200 g	

- Nota: 1. El equipo se entrega sin cables de poder, la adecuada conexión eléctrica es responsabilidad de usuario.
 2. Los manuales están en inglés y pueden ser descargados de la pagina web.
 3. Para utilizar el modo de comunicación Modbus se debe activar interruptor interno habilitando el protocolo RS485.

Conexión eléctrica:

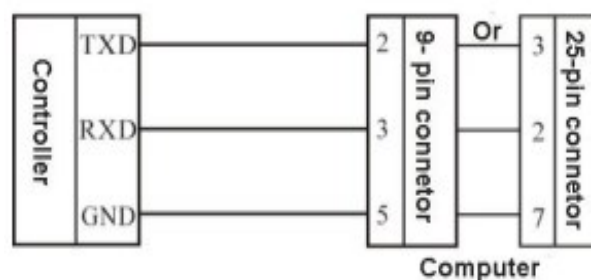
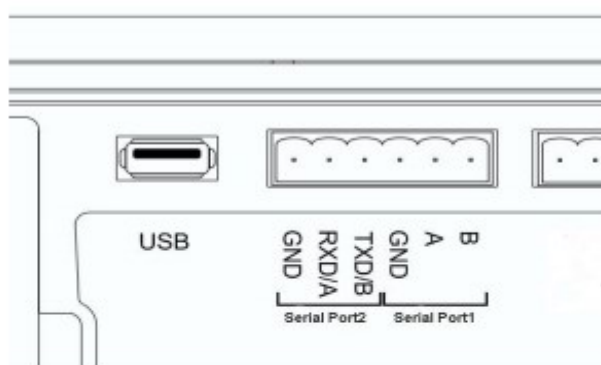


Conexión celda de carga:



PIN	FUNCION
EX+	Excitación +
EX-	Excitación -
SIG+	Señal +
SIG-	Señal-
SHLD	GND

Puertos De Comunicación:



Conexiones y Puertos (I/O):

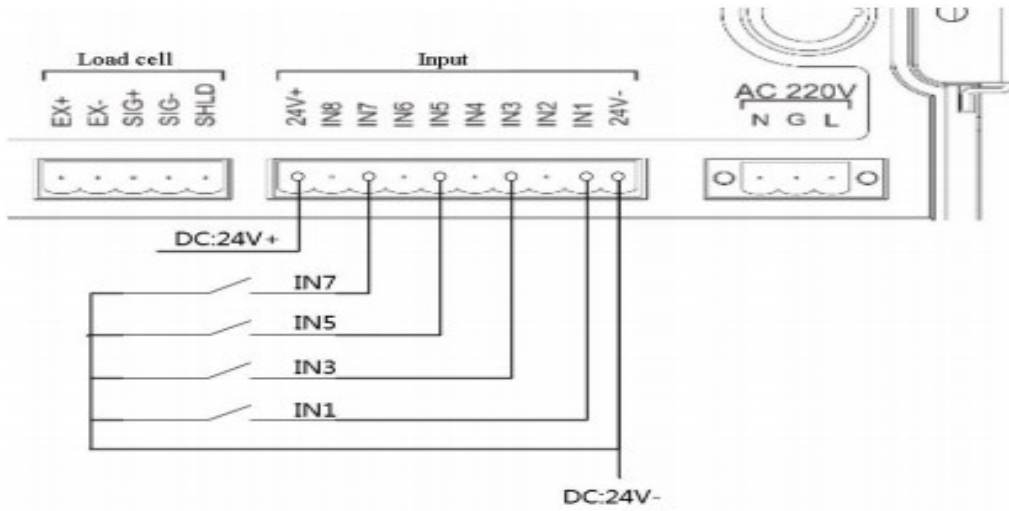
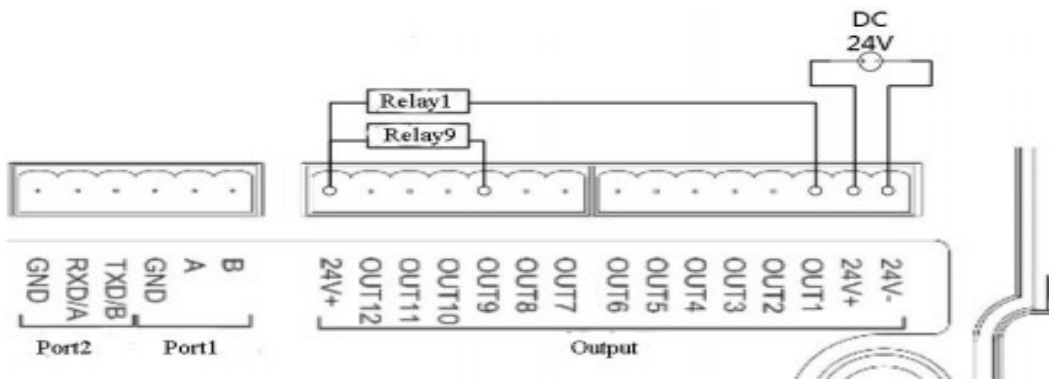
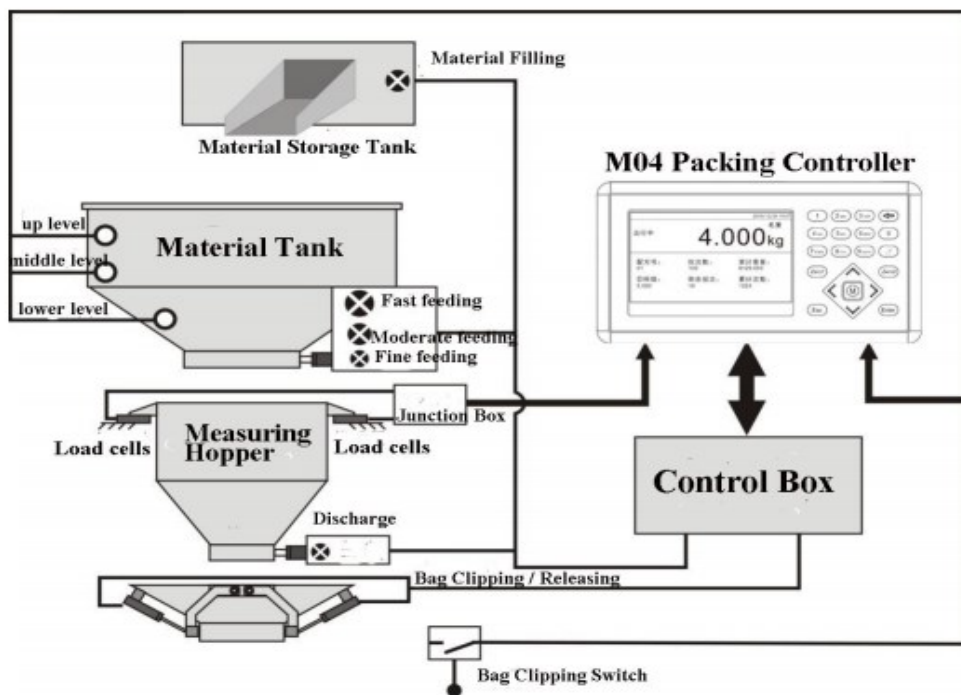


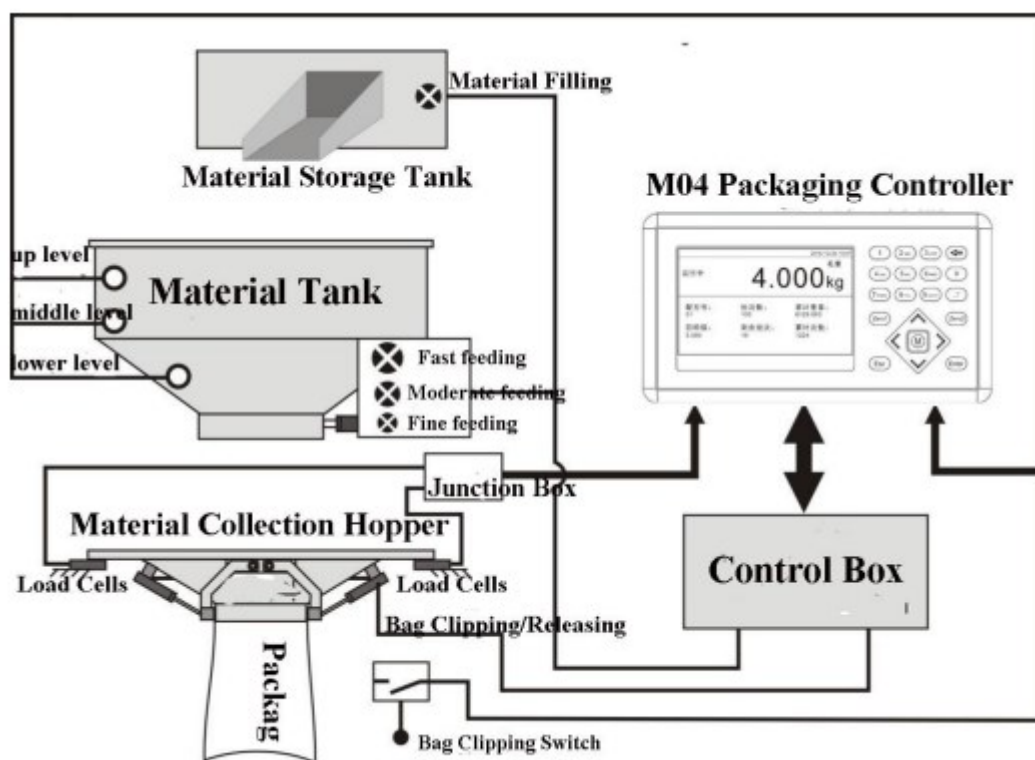
Figure: Input Schematics(Take IN1,IN3,IN5,IN7 for example)



Funcionamiento Con Tolva Modo Packaging :



Funcionamiento Sin Tolva Modo Packaging :



Dimensiones M04-D:

