

# Xafir

## Balanzas de alta precisión

2024-10 Ver.1



### Descripción:

Las balanzas **Xafir** ofrecen alta precisión y repetibilidad para aplicaciones en entornos de laboratorio, industriales Y educativos.

Brindamos a los usuarios un rendimiento competitivo a un precio económico.



### Funciones:

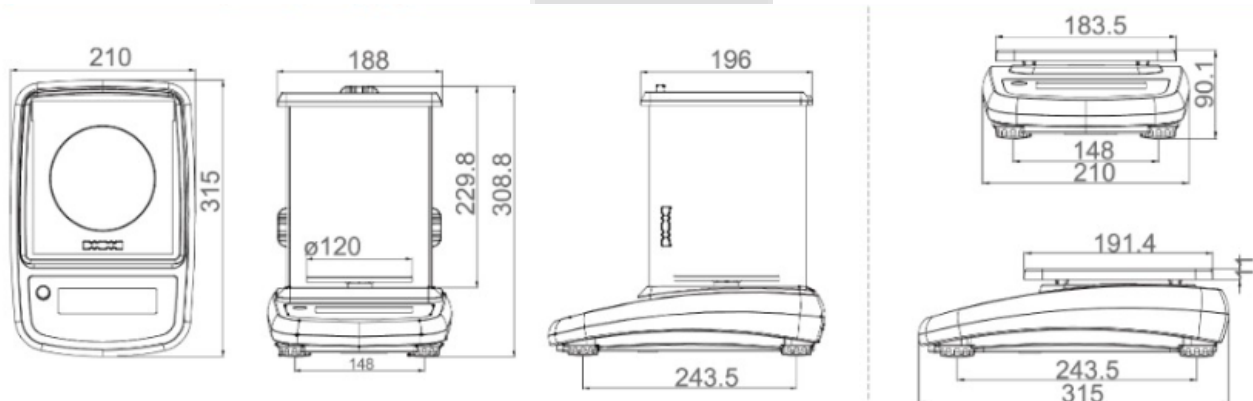
- Conteo de pesadas
- Acumulación de peso
- Visualización en porcentaje
- Tara
- Cambio de unidades



## Especificaciones técnicas

Modelo	Xafir	
Capacidad	600 g	6000 g
Peso mínimo	0.02 g	0.2 g
Escala de verificación	0.001 g	0.01 g
Divisiones	600.000 d	600.000 d
Bandeja	Ø 120 mm, Acero inoxidable	180 x 190 mm, Acero inoxidable
Corta vientos	SI	NO
Pantalla	LCD de 16,5 mm con retroiluminación LED blanca	
Carcasa	ABS	
Teclado	7 teclas con membrana	
Interfaz	DB9 PUERTO RS232	
Opciones de fabrica	Puerto USB 2.0 (Tipo B), Pesaje colgante	
Accesorios opcionales	Bluetooth 5.0, Pantalla remota	
Duración Batería	Aprox. 17 horas con retroiluminación de uso continuo	
	Aprox. 35 horas sin retroiluminación de uso continuo	
Alimentación	Entrada AC 100-240v, Salida DC 12V/500mA 6V/1.3Ah Batería recargable	
Empaque	Alto: 40.5 cm Ancho: 27 cm Largo: 40 cm	Alto: 22.5 cm Ancho: 27 cm Largo: 36 cm
Condiciones de funcionamiento	Temperatura: 10°C ~ 35°C, Humedad: <85% R.H..	

## Dimensiones (mm):



\*Todas las características y especificaciones del producto están sujetas a cambios sin previo aviso

