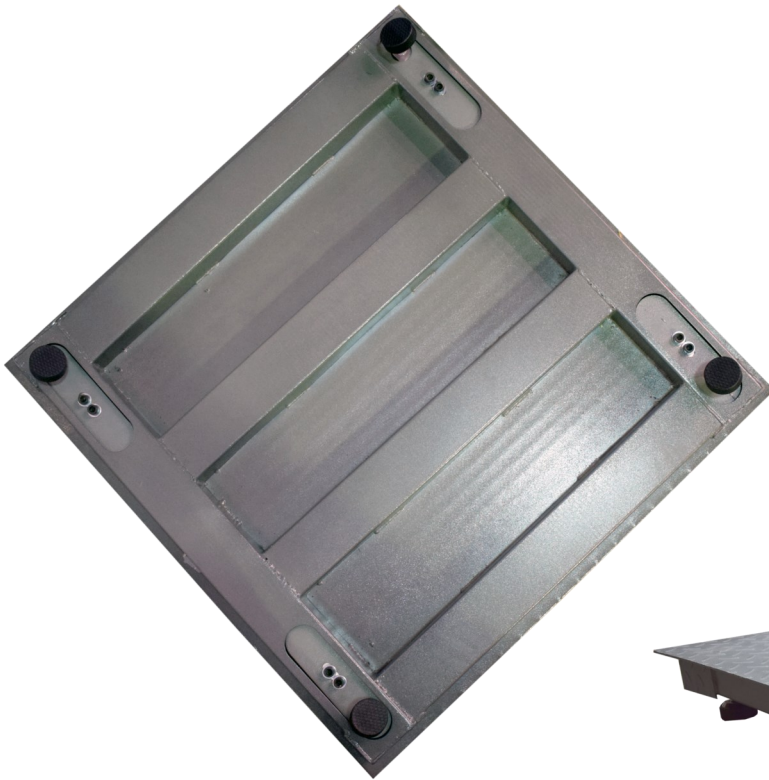


XW

Plataforma multicelda

2024-01 Ver.2



Descripción:

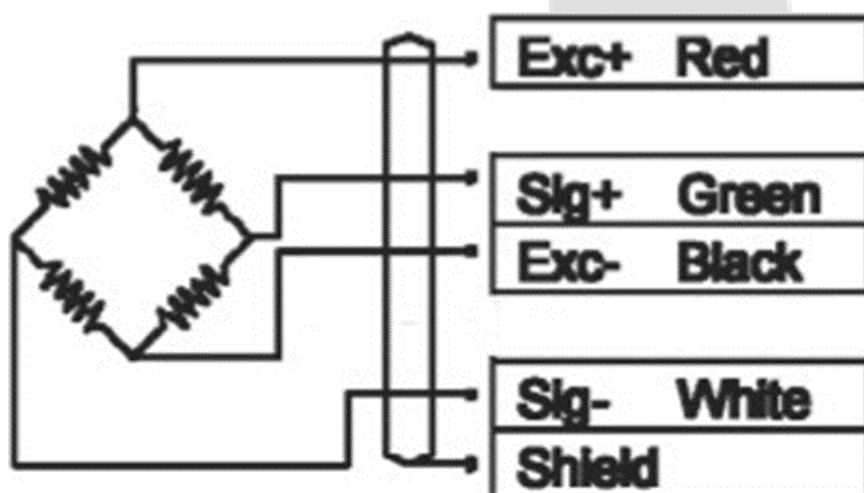
- Plataformas para trabajo estándar.
- Cuenta con 4 celdas de carga tipo viga.
- Pintura electrostática de alta durabilidad.
- Cuenta con patas niveladoras escualizables.
- Puede ser utilizada en sectores industriales y comerciales.



Especificaciones técnicas

Modelo	XW1010	XW1212	XW1515
Capacidad	1000 kg	2000 kg	3000 kg
División	200 g	500 g	1 kg
Escala de verificación	500 g	1 kg	2 kg
Numero de celdas	4		
Capacidad celda	1000 kg	2000 kg	2000 kg
Material	Estructura tubular de acero		
Calibre lamina	4 mm		
Caja de empalme	PT-4C caja empalme, 4 celdas, ABS		
Dimensiones plataforma	100 x 100 x 6 cm	120 x 120 x 6 cm	150 x 150 x 6 cm
Dimensiones del paquete	100 x 100 x 6 cm	120 x 120 x 6 cm	150 x 150 x 6 cm
Peso bruto	48 kg	78 kg	115 kg

Conexiones:



*Todas las características y especificación del producto están sujetas a cambios sin previo

*Los equipos pueden presentar imperfectos en los acabados, los cuales no afectan el funcionamiento o la garantía de los mismo