

TRANX

**INDICADOR ELECTRONICO DE PESO CON
PUNTOS DE CORTE O SALIDA ANALOGA**



MANUAL DEL USUARIO



Versión 1 (2016/06)

Contenido

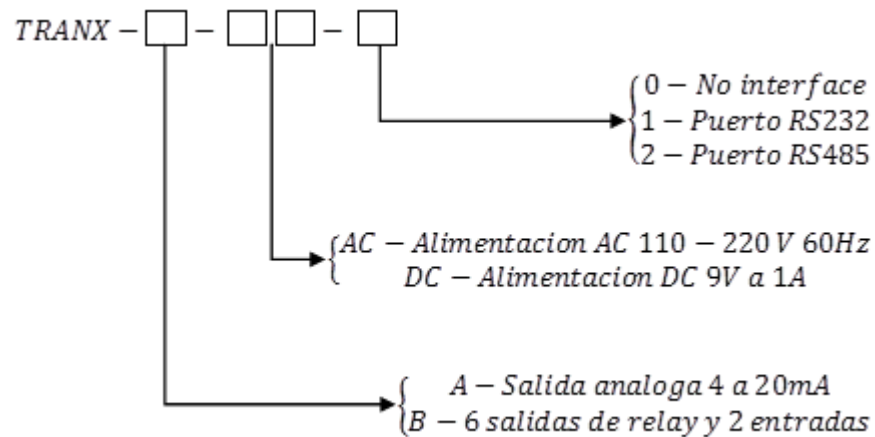
| | |
|---|----|
| 1. Características | 3 |
| 2. Identificación de modelo..... | 4 |
| 3. Descripción del teclado y de las señales: | 4 |
| 4. Preparación del equipo | 4 |
| 5. Modo de operación..... | 6 |
| 6. Modo de configuración: | 7 |
| 7. Ajuste de peso..... | 8 |
| 8. Configuración puntos de corte..... | 9 |
| 8.1. Diagrama de tiempo salidas de control | 11 |
| 9. Verificación ADC y reinicio a configuraciones de fabrica | 12 |
| 10. Interface Serial | 12 |
| 10.1. Modo continuo..... | 13 |
| 10.2. Modo continuo en sentido inverso | 13 |
| 10.3. Modo Modbus..... | 14 |
| 10.4. Configuración del puerto serial..... | 14 |
| 11. Conexiones | 15 |
| Garantía..... | 16 |

1. Características

| Modelo | TRANX - A | TRANX - B |
|------------------------------------|---|---|
| Clase | III | |
| Divisiones disponibles | 1/2/5/10/20/50/0.1/0.2/0.5/0.01/0.02/0.05/0.001/0.002/0.005 | |
| Unidades | kg, lb (Americanas) | |
| Resolución | 1/3000 | |
| Máx. numero de celdas de carga | 4 x 350Ω o 8 x 700Ω | |
| Velocidad Conversión | 10 muestras /segundos | |
| Alimentación celdas de carga | DC 5V | |
| Rango señal de entrada | 0 ~ 15mV | |
| ADC | Sigma delta | |
| Calibración | Cero y span hasta 100%, por teclado | |
| Opciones | Salida analógica de 4 a 20mA | 6 salidas por relay y 2 entradas opto acopladas |
| Voltaje de alimentación salidas | N/A | AC: 0.3 a 125 VDC: 0.3 a 110 VDC |
| Corriente máxima de salida | N/A | AC: 0.5 A - DC: 1.25 A |
| Display | Display LED, 6 dígitos de 10 mm | |
| Interfaces ₂ | RS-232 (Modo Continuo) RS485 (Modo continuo y Modbus) | |
| Carcasa indicador | ABS alta resistencia | |
| Batería | NO incluye batería | |
| Fuente alimentación ₃₋₄ | 120 VAC, 60Hz, 10 watts 9V DC @ 1A | |
| Tara | Sustractiva hasta el 100% | |
| Temperatura operación | 0°C - 40°C / 32°F - 104°F | |
| Humedad relativa | < 85 % no condensada | |
| Dimensiones del empaque | 9 x 4,8 x 11 cm | |
| Peso Bruto | 500 g | |

NOTA: 1. Las características operativas pueden variar, dependiendo de la versión del equipo. 2. El equipo cuenta con una sola interface seleccionable entre las opciones indicadas. 3. Se debe tener especial cuidado al momento de conectar la fuente de alimentación ya que dependiendo del equipo pueden variar los niveles de voltaje. 4. Fuente de alimentación no incluida.

2. Identificación de modelo



3. Descripción del teclado y de las señales:

| | | | |
|----------|----------------------------------|---------|---|
| 【 * 】 | Tecla de función y confirmación. | 【 → 】 | Mueve el dígito internamente a la posición deseada. |
| 【 →T ← 】 | Tecla e indicador de tara | 【 →0← 】 | Tecla e indicador de cero |

4. Preparación del equipo

4.1. Instalación

- El equipo debe ser usado en ambientes libres de corrientes excesivas de aire, ambientes corrosivos, vibraciones, temperaturas excesivas o humedad extrema. No debe ser expuesto directamente a rayos de sol.

- b)** La báscula debe estar colocado sobre una superficie firme y bien nivelada
- c)** Ningún objeto debe estar en contacto con la plataforma de peso excepto la carga a pesar.

4.2. Recomendaciones de uso

- a)** No operar el equipo en superficies desniveladas, cerca de ventanas o puertas abiertas que causen cambios bruscos de temperatura, cerca de ventiladores, cerca de equipos que causen vibraciones o expuesto a campos electromagnéticos fuertes.
- b)** Si el equipo está conectado a una toma eléctrica que tenga fluctuaciones de voltaje mayores al 10% se recomienda el uso de un estabilizador.
- c)** A la toma eléctrica donde esté conectado el equipo de pesaje no deben conectarse otros de gran consumo como motores, refrigeradores, cortadoras, etc.
- d)** No deposite sobre la plataforma un peso superior al alcance máximo.
- e)** Mantenga siempre limpio el teclado. Utilizar un paño seco (o con un producto de limpieza adecuado) para limpiar las partes del equipo; nunca con chorro de agua.

5. Modo de operación


5.1. Encendido y apagado del equipo.

Alimente el equipo con el voltaje indicado, este encenderá y visualizara el número de la versión del software, seguidamente realizara un conteo regresivo de 0 a 9 para verificación del display.

5.2. Alimentación.


El equipo se alimenta por los pines de conexión 1 y 2 ubicados en la parte trasera del indicador. Ver grafica de conexiones.

5.3. Cero de la báscula

Antes de poner en ceros el indicador es necesario verificar que el valor de peso en el display sea estable (se enciende la señal de estabilidad ) y que la báscula no tenga ningún pegue.

Para que la báscula tome ceros es necesario mantener presionada la tecla **【→0←】** durante 2 segundos. Si el peso se encuentra entre $\pm 2\%$ FS, el indicador pitará y luego mostrará ceros. La luz de la señal de cero **【→0←】** se iluminará.

5.4. Tara de la báscula

Para tarar la báscula es necesario presionar la tecla **【→T←】** (sin sostenerla) y la luz de la señal de tara **【→T←】** se encenderá. Para que la báscula tome tara es necesario que el peso sea estable ().

Para borrar la tara retire el peso del equipo y vuelva a oprimir la tecla **【→T←】**

6. Modo de configuración:

| Operación | Display | Descripción |
|----------------------------|--------------|---|
| Presione 【→】 | [[000000]] | Para ingresar a modo de configuración digite la contraseña 002003 |
| Presione 【→】 o 【→T←】 | [[002003]] | Para ingresar la contraseña 002003 : <ul style="list-style-type: none"> • Presione 【→】 para seleccionar el dígito hacia la derecha • Presione 【→T←】 para incrementar el dígito • Presione 【→0←】 para decrementar el dígito |
| Presione 【*】 | [[CAL SP]] | Menú de ajuste de peso |
| Presione 【*】 | [[-SEt-]] | Menú de configuraciones. |
| Presione 【→】 | [[d 0.01]] | Configuración de división de escala |
| Presione 【→T←】 | [[d 0.05]] | Presione 【→T←】 o 【→0←】 para seleccionar la división. |
| Presione 【*】 | [[100.00]] | Configuración de capacidad máxima |
| Presione 【→】 | [[000000]] | Seleccione el dígito a modificar. |
| Presione 【→】 o 【→T←】 | [[0300.00]] | Presione las teclas: 【→】 , 【→T←】 y 【→0←】 para seleccionar la capacidad máxima FS |
| Presione 【*】 | [[FLt 2]] | Seleccione el filtro de pesaje FLt=0-2 2 es el filtro más alto dando como resultado una lectura lenta. |
| Presione 【→T←】 | [[FLt 1]] | Presione 【→T←】 or 【→0←】 para seleccionar el filtro. |
| Presione 【*】 | [[AUtP00]] | Configuración auto cero y cero de inicio. AUtP=00 No ajusta cero al encender , auto cero 0.4d; AUtP=10 Cero al encender es 20% FS , auto cero 0.4d; AUtP=20 Cero al encender es 20% FS , auto cero 0.8d; AUtP=30 Cero al encender es 20% FS , auto cero 1.2d; AUtP=40 Cero al encender es 20% FS , auto cero 1.6d; AUtP=50 Cero al encender es 20% FS , auto cero 2.0d; AUtP=60 Cero al encender es 20% FS , auto cero 2.4d; AUtP=70 Cero al encender es 20% FS , auto cero 2.8d; AUtP=80 Cero al encender es 20% FS , auto cero 3.2d; AUtP=90 Cero al encender es 20% FS , auto cero 3.6d; |

| Operación | Display | Descripción |
|----------------------------|-------------|---|
| Presione 【→】 o 【→T←】 | [[AUtP10]] | Presione las teclas 【→】 , 【→T←】 y 【→0←】 para seleccionar AUtP |
| Presione 【*】 | [[Adr 00]] | Digitar dirección del indicador Adr=00 Salida continua de datos inversa Adr=99 Salida continua de datos Adr=01-98 Salida de datos con protocolo ModBus |
| Presione 【→】 o 【→T←】 | [[Adr 12]] | Presione las teclas 【→】 , 【→T←】 y 【→0←】 para seleccionar el Adr |
| Presione 【*】 | [[b 2400]] | Configuración de la velocidad de comunicación (Baud rate) b=1200,2400,4800,9600 |
| Presione 【→T←】 | [[b 9600]] | Presione 【→T←】 or 【→0←】 para seleccionar la velocidad |
| Presione 【*】 | [[L00791]] | Calibración nivel 4 mA de la salida análoga (No modificar) L significa salida de corriente es de 4 mA |
| Presione 【→】 o 【→T←】 | [[L00791]] | Presione las teclas 【→】 , 【→T←】 y 【→0←】 para calibrar el nivel de 4 mA de la salida análoga. |
| Presione 【*】 | [[H03723]] | Calibración nivel 20 mA de la salida análoga, H significa salida de corriente es 20 mA (No modificar) |
| Presione 【→】 o 【→T←】 | [[H03723]] | Presione las teclas 【→】 , 【→T←】 y 【→0←】 para calibrar el nivel 20 mA de la salida análoga. |
| Presione 【*】 | [[0.00]] | Almacenar parámetros de configuración. |

7. Ajuste de peso

a) Entrar a modo de configuración y avanzar con 【*】 hasta que aparezca **[CAL SP]**. Presione 【→】 para ingresar a modo de calibración.

b) Aparece en el display **[CAL 00]** indicando que se va a ajustar el cero de la báscula. Presione 【*】 para tomar el cero. El display mostrará [----] durante unos segundos.

- c)** Luego aparece la carga de calibración de span. Inicialmente mostrará la capacidad máxima. Indique el valor de span presionando las teclas **【→】** , **【→T←】** y **【→0←】** para seleccionar el dígito requerido. Se recomienda realizar el ajuste de span con al menos el 30% de la capacidad máxima.
- d)** Coloque sobre la plataforma el mismo peso indicado en el display, asegúrese que el peso este estable y presione **【*】** para ajustar el span. El display mostrará **【-----】** durante unos segundos.
- e)** Finalmente el display mostrará el valor de calibración indicando que la báscula ya está calibrada (ajustada).

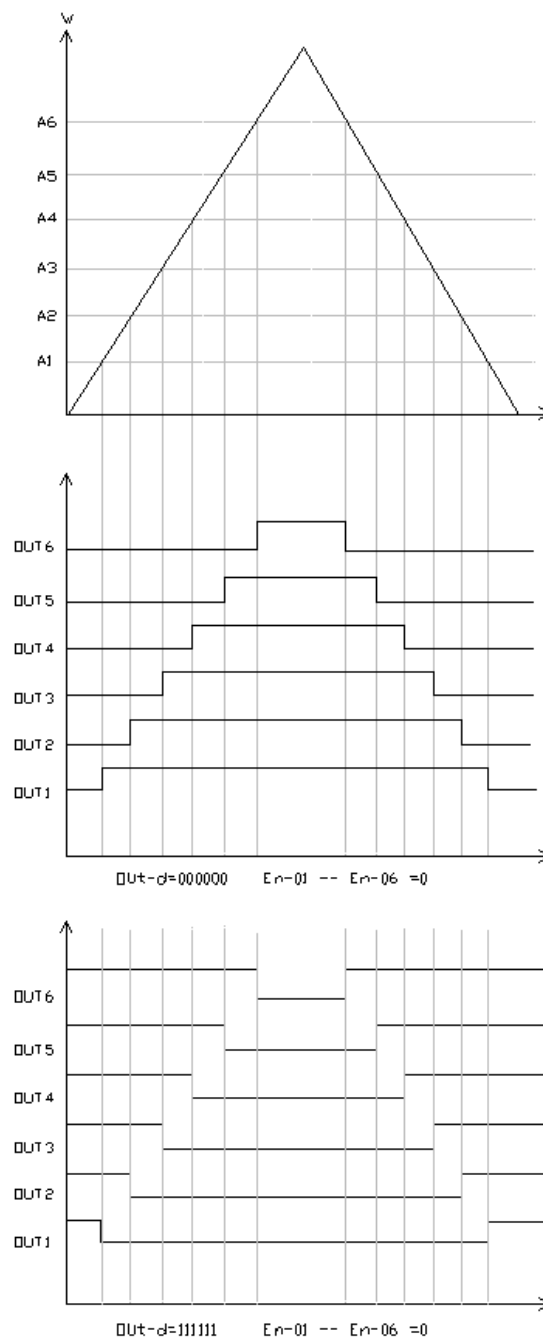
8. Configuración puntos de corte

| # | Operación | Display | Descripción |
|---|--|-------------|--|
| 1 | Presione 【→】 | [[000000]] | Para ingresar a configurar los puntos de corte digite la contraseña 110906 |
| 2 | Presione 【→】 o 【→ T←】 | [[110906]] | Para ingresar la contraseña 110906: Presione 【→】 para mover el digito hacia la derecha Presione 【→T←】 para incrementar el digito Presione 【→0←】 para decrementar el digito |
| 3 | Presione 【*】 | [[A1]] | Configuración Set point #1 para relay #1 |
| 4 | Presione 【→】 | [[000150]] | Presione 【→】 para acceder al set point #1 |
| 5 | Presione 【→】 o 【→T←】 | [[000200]] | Presione las teclas 【→】 , 【→T←】 and 【→0←】 para configurar el set point A1 a 000200 |
| 6 | Presione 【*】 | [[A2]] | Configuración Set point #2 para relay #2, Repetir los pasos números 4 y 5 para cambiar el set point |
| 7 | Presione 【*】 | [[A3]] | Configuración Set point #3 para relay #3 Repetir los pasos números 4 y 5 para cambiar el set point |
| 8 | Presione 【*】 | [[A4]] | Configuración Set point #4 para relay #4 Repetir los pasos números 4 y 5 para cambiar el set point |
| 9 | Presione 【*】 | [[A5]] | Configuración Set point #5 para relay #5 Repetir los pasos números 4 y 5 para cambiar el |

| # | Operación | Display | Descripción |
|----|-----------------------------|--------------|--|
| | | | set point |
| 10 | Presione 【 * 】 | [[A6]] | Configuración Set point #6 para relay #6 Repetir los pasos números 4 y 5 para cambiar el set point |
| 11 | Presione 【 * 】 | [[OUT-d]] | Configuración estado salida de relay |
| 12 | Presione 【 → 】 | [[010001]] | Los seis bits del registro OUT-D de izquierda a derecha representan el estado abierto o cerrado de los relays desde el #6 al #1. Ejemplo 1: OUT-d=010001 (Bit del realy #5 es 1). A5=005000. Cuando el peso es <5000, el relay #5 va a estar cerrado. Cuando el peso es ≥5000, el relay #5 va a estar abierto. Ejemplo 2: OUT-d=000001 (Bit del realy #5 es 0). A5=005000. Cuando el peso es <5000, el relay #5 va a estar abierto. Cuando el peso es ≥5000, el relay #5 va a estar cerrado. |
| 13 | Presione 【 → 】 o 【 →T← 】 | [[100110]] | Presione las teclas 【 → 】 , 【 →T← 】 y 【 →0← 】 para ingresar el dato OUT-d |
| 14 | Presione 【 * 】 | [[En-o1]] | Configuración salida de relay #1 If En-o1=0, activa salida de relay #1 If En-o1=1, use entrada #1 para activar salida de relay #1 If En-o1=2, use entrada #2 para activar salida de relay #1 If En-o1=3, desactivada salida de relay #1 |
| 15 | Presione 【 → 】 | [[000002]] | En-o1=2 |
| 16 | Presione 【 →T← 】 | [[000001]] | Configure En-o1=1 para usar la entrada #1 para activar la salida de realy #1 |
| 17 | Presione 【 * 】 | [[En-o2]] | Configuración salida de relay #2 Repetir los pasos números 14 y 15 para cambiar la configuración |
| 18 | Presione 【 * 】 | [[En-o3]] | Configuración salida de relay #3 Repetir los pasos números 14 y 15 para cambiar la configuración |
| 19 | Presione 【 * 】 | [[En-o4]] | Configuración salida de relay #4 Repetir los pasos números 14 y 15 para cambiar la configuración |
| 20 | Presione 【 * 】 | [[En-o5]] | Configuración salida de relay #5 |

| # | Operación | Display | Descripción |
|----|----------------|---------------|---|
| | | | Repetir los pasos números 14 y 15 para cambiar la configuración |
| 21 | Presione 【 * 】 | [[En-06]] | Configuración salida de relay #6 Repetir los pasos números 14 y 15 para cambiar la configuración |
| 22 | Presione 【 * 】 | [[0.00]] | Guardar configuración puntos de corte. |

8.1. Diagrama de tiempo salidas de control



9. Verificación ADC y reinicio a configuraciones de fabrica

| # | Operación | Display | Descripción |
|----|---------------------------------------|-------------|---|
| 1 | Presione 【→】 | [[000000]] | Para ingresar a modo de configuración digite la contraseña 002003 |
| 2 | Presione 【→】 O 【→T←】 | [[002003]] | Para ingresar la contraseña 002003 : <ul style="list-style-type: none"> • Presione 【→】 para seleccionar el dígito hacia la derecha • Presione 【→T←】 para incrementar el dígito • Presione 【→0←】 para decrementar el dígito |
| 3 | Presione 【*】 | [[CAL SP]] | El indicador visualiza CAL-SP al ingresar a configuraciones |
| 4 | Presione 【*】 | [[-SEt-]] | Pasar por el menú de configuraciones |
| 5 | Presione 【*】 | [[-A-d-]] | Menú de Conversor análogo a digital |
| 6 | Presione 【→】 | [[365235]] | Conteo del ADC |
| 7 | Presione 【*】 | [[0.00]] | Regreso a modo pesaje |
| 8 | | [[-A-d-]] | Realice de Nuevo los pasos del 1 al 5 |
| 9 | Presione 【*】 | [[FACt]] | Configuración de fabrica |
| 10 | Presione 【→】 | [[0.00]] | Indicador es configurado con la siguiente información: d=0.01 FS=15000 FLt=2 AUtP=10 Adr=00 b=2400 L=00749 H=03723 |

10. Interface Serial

El indicador tiene incorporada una interface serial RS232 unidireccional. El indicador TRANX puede transmitir a través del puerto serial el valor de peso en caracteres tipo ASCII, en tres modos: continuo, continuo en sentido inverso y modo impresión.

10.1. Modo continuo

El formato continuo del indicador TRANX es de longitud fija de 8 caracteres (bytes). El valor del parámetro "Adr" debe estar configurado así: [**Adr 99**]

Formato de datos

| | | | | | | | |
|---|----|----|----|----|----|----|----|
| = | SP | X6 | X5 | X4 | X3 | X2 | X1 |
|---|----|----|----|----|----|----|----|

| | |
|---------|--------------------------------------|
| = | Encabezado |
| X1...X6 | Dato de peso (incluye punto decimal) |
| SP | Fin de la cadena (espacio) |
| X 6: | Dígito más significativo |
| X 1: | Dígito menos significativo |

Ejemplo: En el display se visualiza [126.35], el dato transmitido es "=53.621_"

10.2. Modo continuo en sentido inverso

Este modo envía el dato de peso en forma inversa en una cadena de 8 caracteres. El valor del parámetro "Adr" debe estar configurado así: [**Adr 00**]

Formato de datos:

| | | | | | | | |
|---|----|----|----|----|----|----|----|
| = | X1 | X2 | X3 | X4 | X5 | X6 | SP |
|---|----|----|----|----|----|----|----|

X 1: Dígito menos significativo

X 6: Dígito más significativo

Ejemplo: Volviendo al ejemplo anterior. En el display se visualiza [126.35], el dato transmitido es “=_126.35”.

10.3. Modo Modbus

El modo Modbus permite conectar el equipo a un bus de campo en sistemas de control robustos (Solo disponible en modelos específicos.)

10.4. Configuración del puerto serial

El puerto serial del indicador TRANX viene configurado de la siguiente manera:

Rata de baudios: 1200, 2400, 4800 o 9600 bps (Ver numeral 4.2.)

Paridad: ninguna (N)

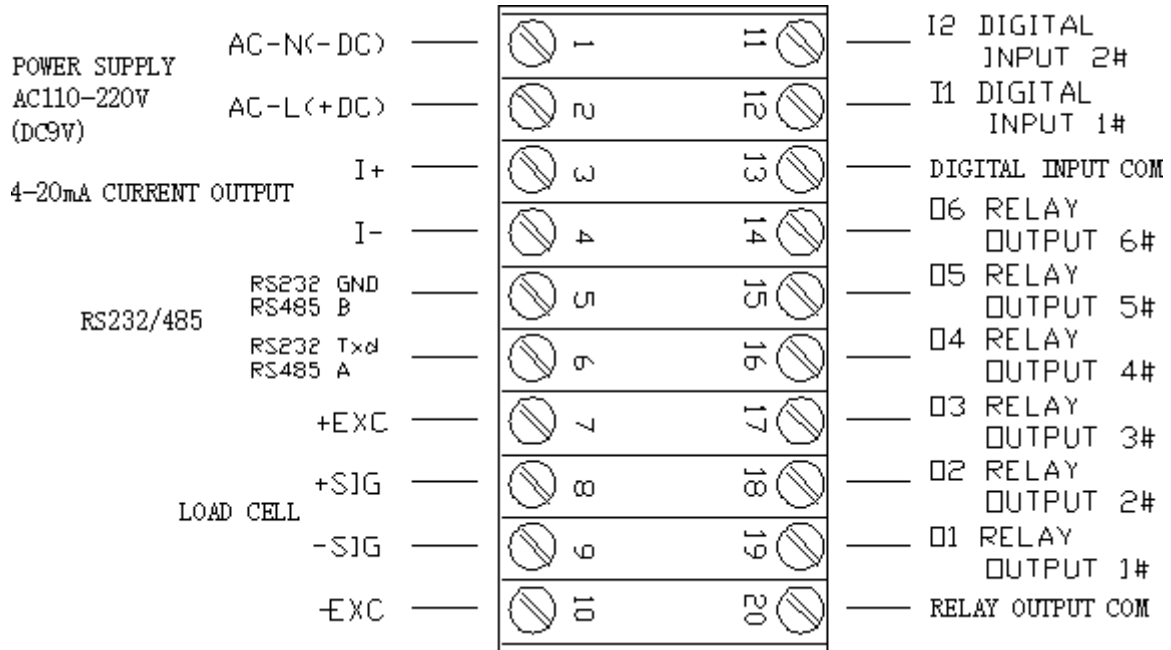
Bits de datos: 8

Bits de stop: 1

Código: ASCII

11. Conexiones

A continuación esta descrita la distribución de los pines de conexión del indicador TRANX:



Garantía

La garantía del indicador es de un (1) año a partir de la fecha de compra y cubre defectos de fabricación del equipo.

La garantía se pierde en cualquiera de los siguientes casos:

- Por mal trato evidente, uso inadecuado o aplicación incorrecta.
- Sobrecarga eléctrica y/o picos de voltaje.
- Exceso de humedad, temperatura.
- Insectos o roedores que ocasionen daños al equipo.
- Rotura de los sellos de garantía.

La batería tiene garantía limitada a 30 días.

Para solicitar la garantía del equipo es necesario diligenciar el siguiente formato en el momento de la compra y haber leído este manual.

| | |
|----------------|---------|
| Marca : TRUMAX | Fecha: |
| Modelo: TRANX | Firma : |
| Serie: | Nombre: |

Garantía

La garantía del indicador TRANX es de un (1) año a partir de la fecha de compra y cubre defectos de fabricación del equipo.

La garantía se pierde en cualquiera de los siguientes casos:

- Por mal trato evidente, uso inadecuado o aplicación incorrecta.
- Sobrecarga eléctrica y/o picos de voltaje.
- Exceso de humedad, temperatura.
- Insectos o roedores que ocasionen daños al equipo.
- Rotura de los sellos de garantía.

La batería tiene garantía limitada a 30 días.

Para solicitar la garantía del equipo es necesario diligenciar el siguiente formato en el momento de la compra y haber leído este manual.

| | |
|---------------|---------|
| Marca : Lexus | Fecha: |
| Modelo: TRANX | Firma : |
| Serie: | Nombre: |